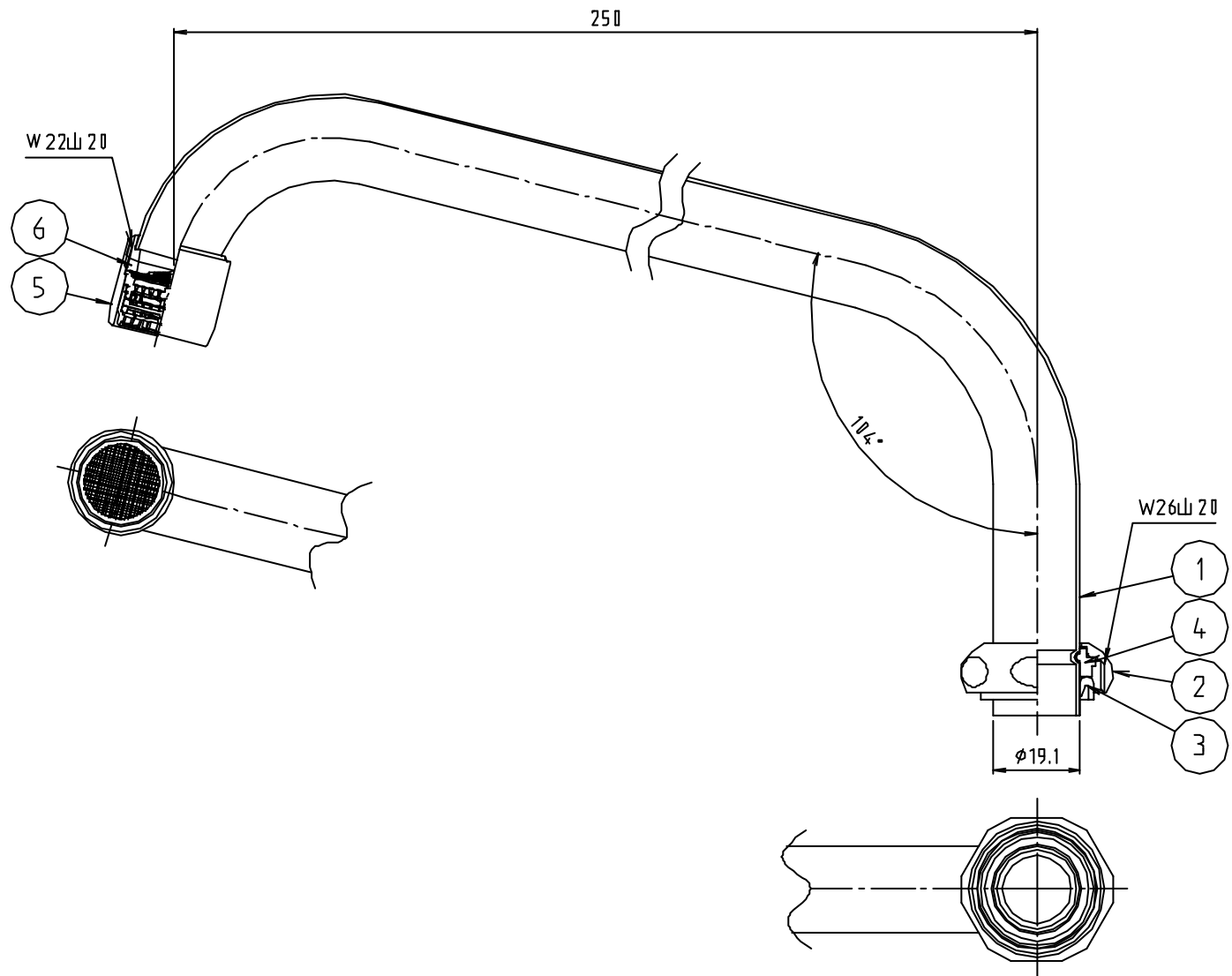


※ web図面の為、等縮尺ではございません。

参考図



6	丁差し	合成ゴム	NBR	
5	泡沫金具	合成樹脂	POM	
5	泡沫金具本体	黄銅棒	C3604BD	70-Δメット
4	止めリング	合成樹脂	POM	
3	Uパッキン	合成ゴム	NBR	
2	ナット	黄銅棒	C3604BD	70-Δメット
1	本体	黄銅管	C2700T	70-Δメット
番号	部品名	材質名	材質記号	備考
品名	立型パイプ泡沫金具 N・P付			
品番	HR3S			
寸法	20×250			
図番	W-HR3S-02			