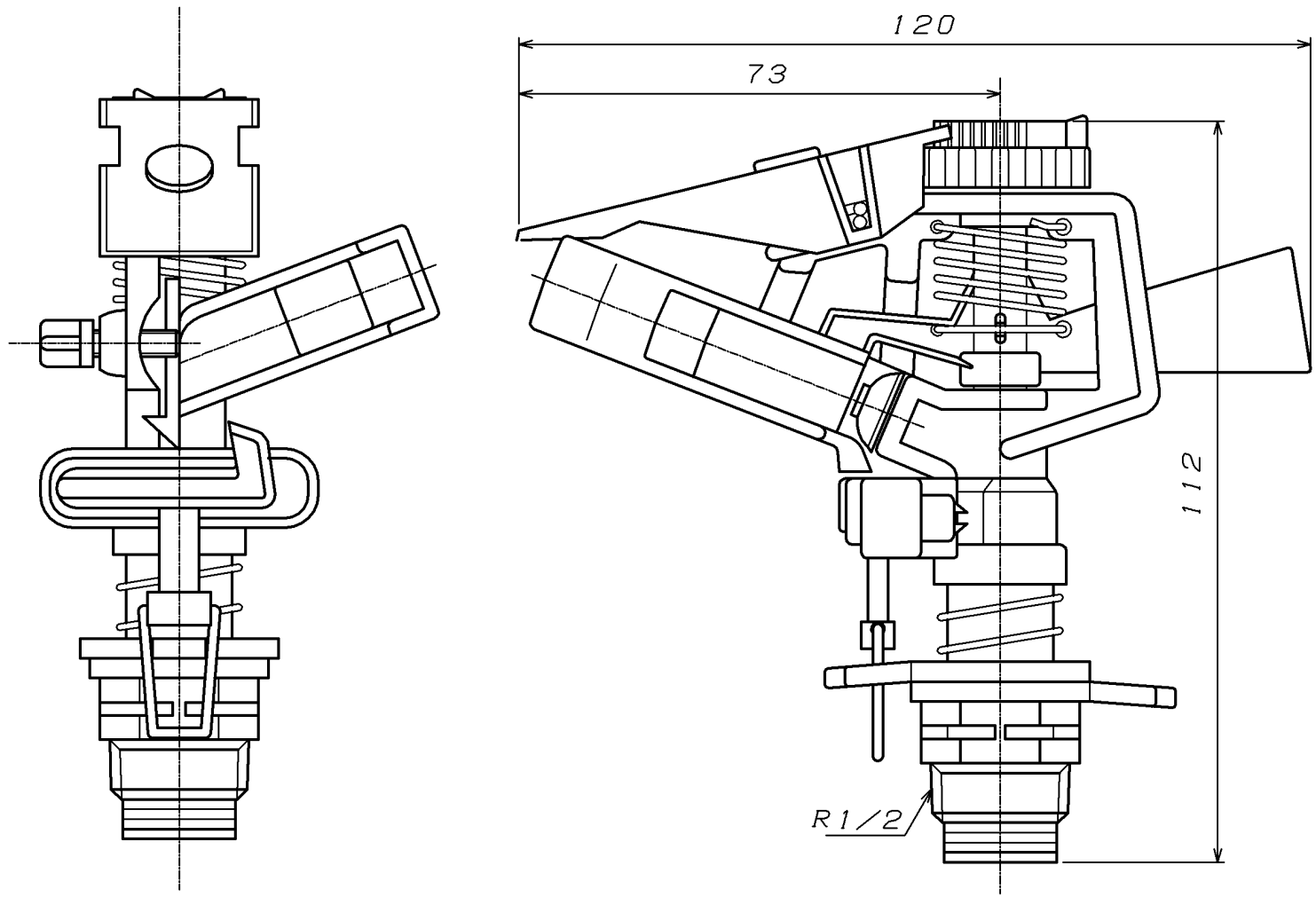


参考図



性能表

口径	4.0	
水圧MPa	水量 l/min	水の飛距離(直径) m
0.1	10.0	18.0
0.2	13.5	25.0
0.3	17.5	27.0

※web図面の為、等縮尺ではございません。

1	本体	合成樹脂	POM	
番号	部品名	材質名	材質記号	備考
品名	樹脂パートサークル スプリンクラー(上部)			
品番	M115JPA			
寸法	13			