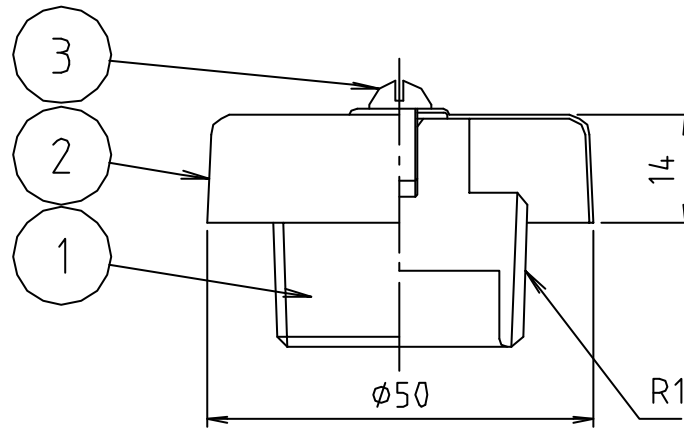
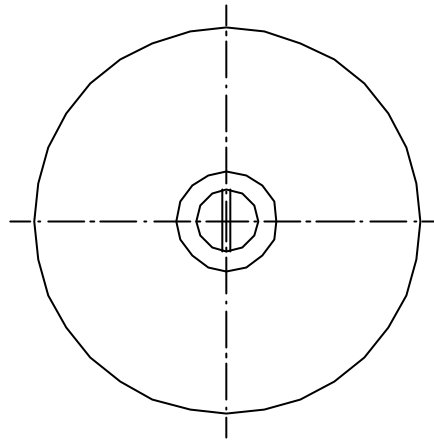


参考図



3	ビス	黄銅線	C2700W	ニッケルメッキ
2	化粧カバー	黄銅板	C2801P	クロムメッキ
1	本体	青銅鑄物	CAC406	
番号	部品名	材質名	材質記号	備考
品名	公団型化粧プラグ			
品番	M133A			
寸法	25			
図番	W-M133A-2-01			

※ web図面の為、等縮尺ではございません。