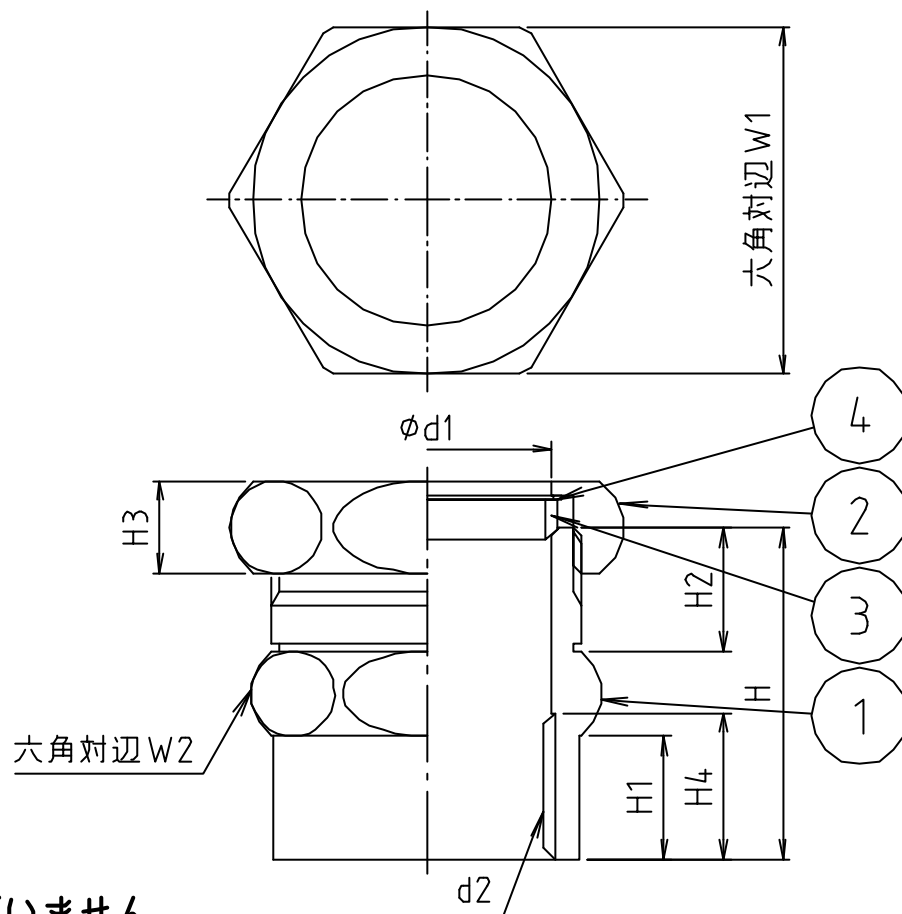


参考図



※ web図面の為、等縮尺ではございません。

寸法	d1	d2	H	H1	H2	H3	H4	W1	W2
25.4 x1	25.7	Rc1	42	16	16	11	19	36	40
25.4 x1 1/4	25.7	Rc 1 1/4	44	20	13	11	23	36	50
31.75x1	32.1	Rc1	43	16	16	12	18	45	40
31.75x1 1/4	32.1	Rc 1 1/4	46	20	15	12	23	45	50
31.75x1 1/2	32.1	Rc 1 1/2	50	22	16	12	25	45	55
32.5 x1	32.8	Rc1	43	16	16	12	19	45	40
32.5 x1 1/4	32.8	Rc 1 1/4	46	20	15	12	23	45	50
32.5 x1 1/2	32.8	Rc 1 1/2	50	22	16	12	25	45	55
38.1 x1 1/2	38.5	Rc 1 1/2	50	22	16	13	25	50	55

4	スリパッキン	合成樹脂	PE	
3	ゴムパッキン	合成ゴム	NR	
2	ナット	黄銅棒	C3604BD	ワ-ムメチ
1	本体	黄銅棒	C3604BD	ワ-ムメチ
番号	部品名	材質名	材質記号	備考
品名	内ネジアダプタ (船舶用)			
品番	M135E			
寸法	25.4・31.75・32.5・38.1			
図番	W-M135E-2-02			