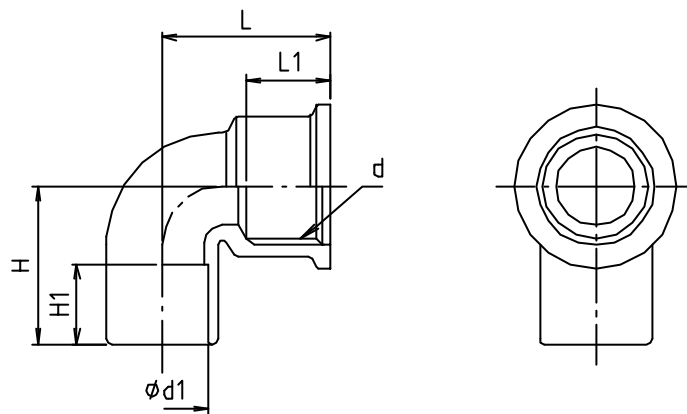


※ web図面の為、等縮尺ではございません。

参考図

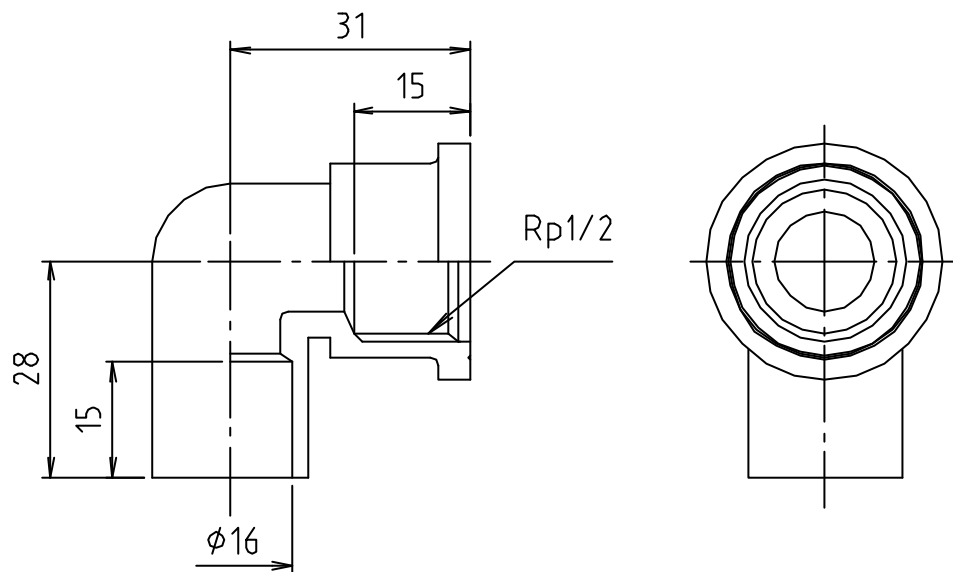


寸法	d	ø d1	L	L 1	H	H 1
1/2x15.88	Rp 1/2	16.00	30	15	28	14
1/2x22.22	Rp 1/2	22.36	32	17	35	18
3/4x22.22	Rp 3/4	22.36	39	18	37	18
1 x28.58	Rp 1	28.75	46	18	43	21

番号	部品名	材質名	材質記号	備考
1	本体	青銅鑄物	CAC406	
品名	銅管水栓エルボ			
品番	M148C			
寸法				
図番	W-M148C-05			

※ web図面の為、等縮尺ではございません。

参考図



1	本体	青銅鑄物	CAC416	
番号	部品名	材質名	材質記号	備考
品名	銅管水栓エルボ			
品番	M148C			
寸法				
図番	M148C-IS-02			