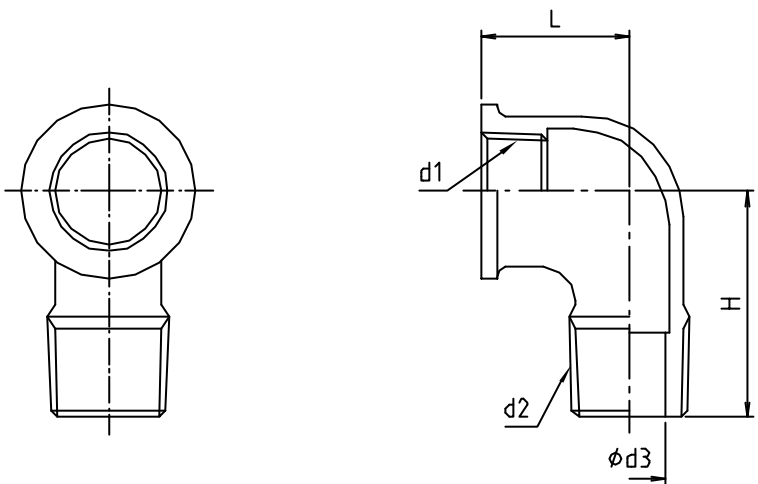


\* web図面の為、等縮尺ではございません。

参考図



寸法	d1	d2	d3	L	H
13	Rc 1/2	R 1/2	13	26.5	40
20	Rc 3/4	R 3/4	17.5	33	48
25	Rc 1	R 1	25	40	53.5

1	本体	青銅鋳物	CAC406	
番号	部品名	材質名	材質記号	備考
品名	砲金ストレートエルボ			
品番	M148MGN			
寸法				
図番	W-M148MGN-03			