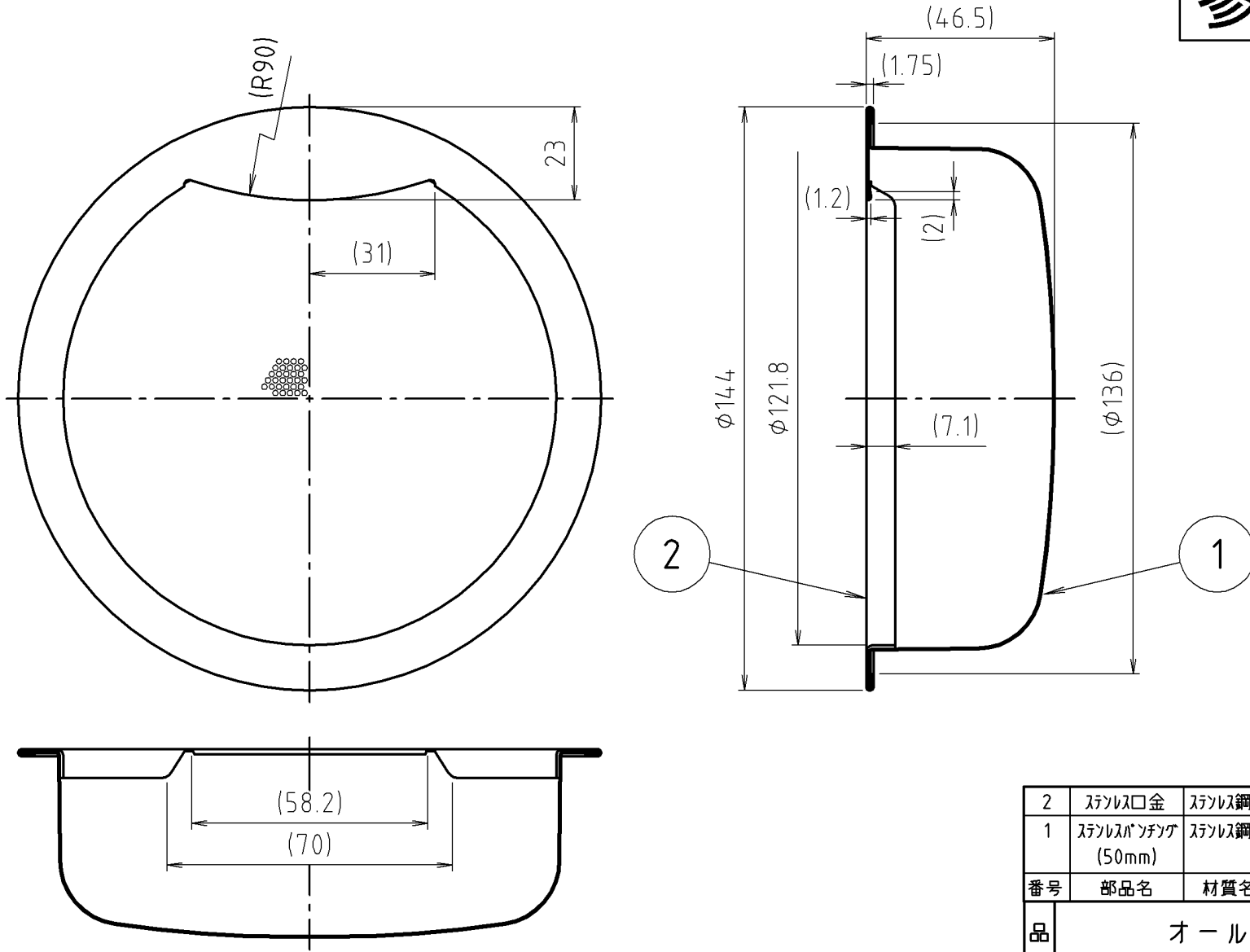


参考図



2	ステンレス口金	ステンレス鋼板	SUS304	t = 0.5
1	ステンレスパンチング (50mm)	ステンレス鋼板	SUS304	t = 0.4
番号	部品名	材質名	材質記号	備考
品名	オールステン ECカゴ6751			
品番 寸法	M14ECOS			

※web図面の為、等縮尺ではございません。