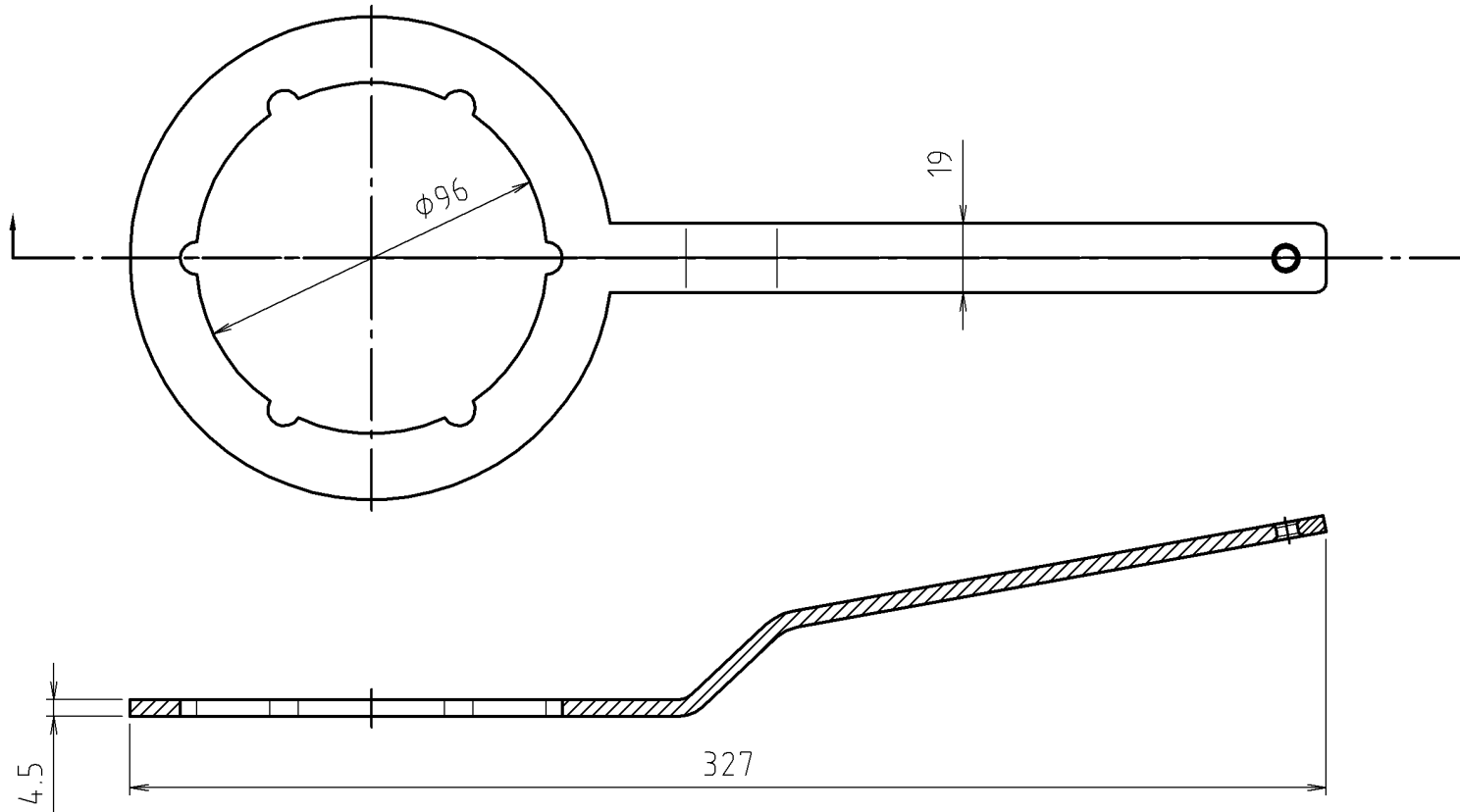


# 参考図



※web図面の為、等縮尺ではございません。

1	本 体	圧延鋼材	SS41	
番号	部品名	材質名	材質記号	備考
品名	流しトラップ用 締め工具(小)			
品番 寸法	M 1 4 SK			