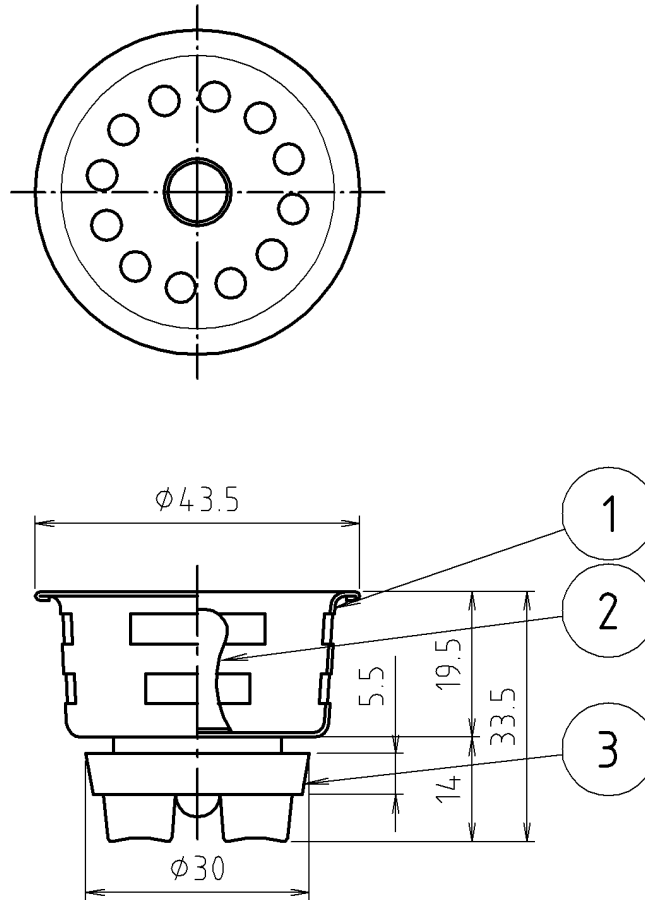


参考図



番号	部品名	材質名	材質記号	備考
3	ゴム栓	天然ゴム	N R	
2	弁 棒	亜鉛ダイカスト	ZDC	加工あり
1	バスケット	ステンレス鋼板	SUS430	t=0.4
品名	バスケット(小)122R			
品番	M14STS			
寸法				

※web図面の為、等縮尺ではございません。