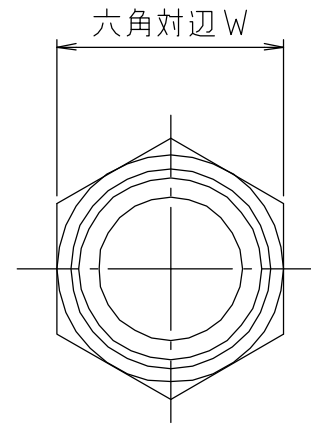
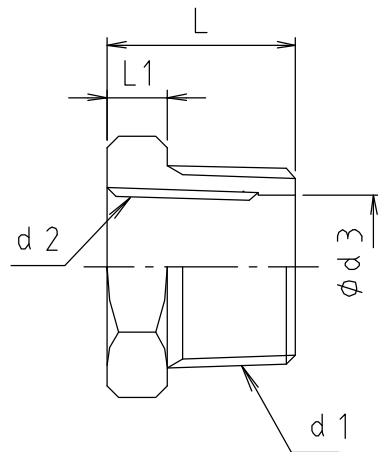


参考図



web図面の為、等縮尺ではございません。

寸法	d 1	d 2	φ d 3	L	L 1	W
20×13	R 3/4	Rc 1/2	18	25	8	30
25×13	R 1	Rc 1/2	18	28	10	35
25×20	R 1	Rc 3/4	23.5	28	8	35

1	本体	黄銅棒	C3604BD	加工メッキ
番号	部品名	材質名	材質記号	備考
品名	ブッシング (メッキ)			
品番	M 1 5 4 B M			
寸法				
図番	M154BM-03			