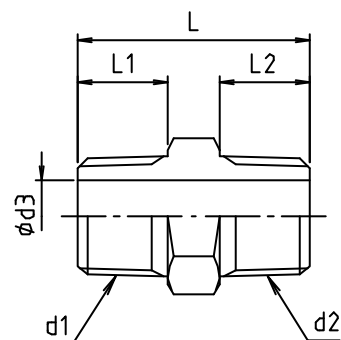
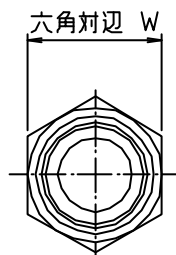


※ web図面の為、等縮尺ではございません。

参考図



寸法	d1	d2	φd3	L	L1	L2	W
13	R 1/2	R 1/2	13	41	16	16	23
20	R 3/4	R 3/4	18	44	17.5	17.5	29
25	R 1	R 1	23.5	52	20	20	37.5
20×13	R 3/4	R 1/2	18×13	45	16	16	32
25×13	R 1	R 1/2	24×13	38	17	15	34
25×20	R 1	R 3/4	24×18	39	17	15	34

1	本体 20・25・20×13	青銅鋳物	CAC406	70-Δ×4#
1	本体 13・25×13・25×20	青銅棒	CAC406C	70-Δ×4#
番号	部品名	材質名	材質記号	備考
品名	六角ニップル (メッキ)			
品番	M154M			
品番 寸法				
図番	W-M154M-06			