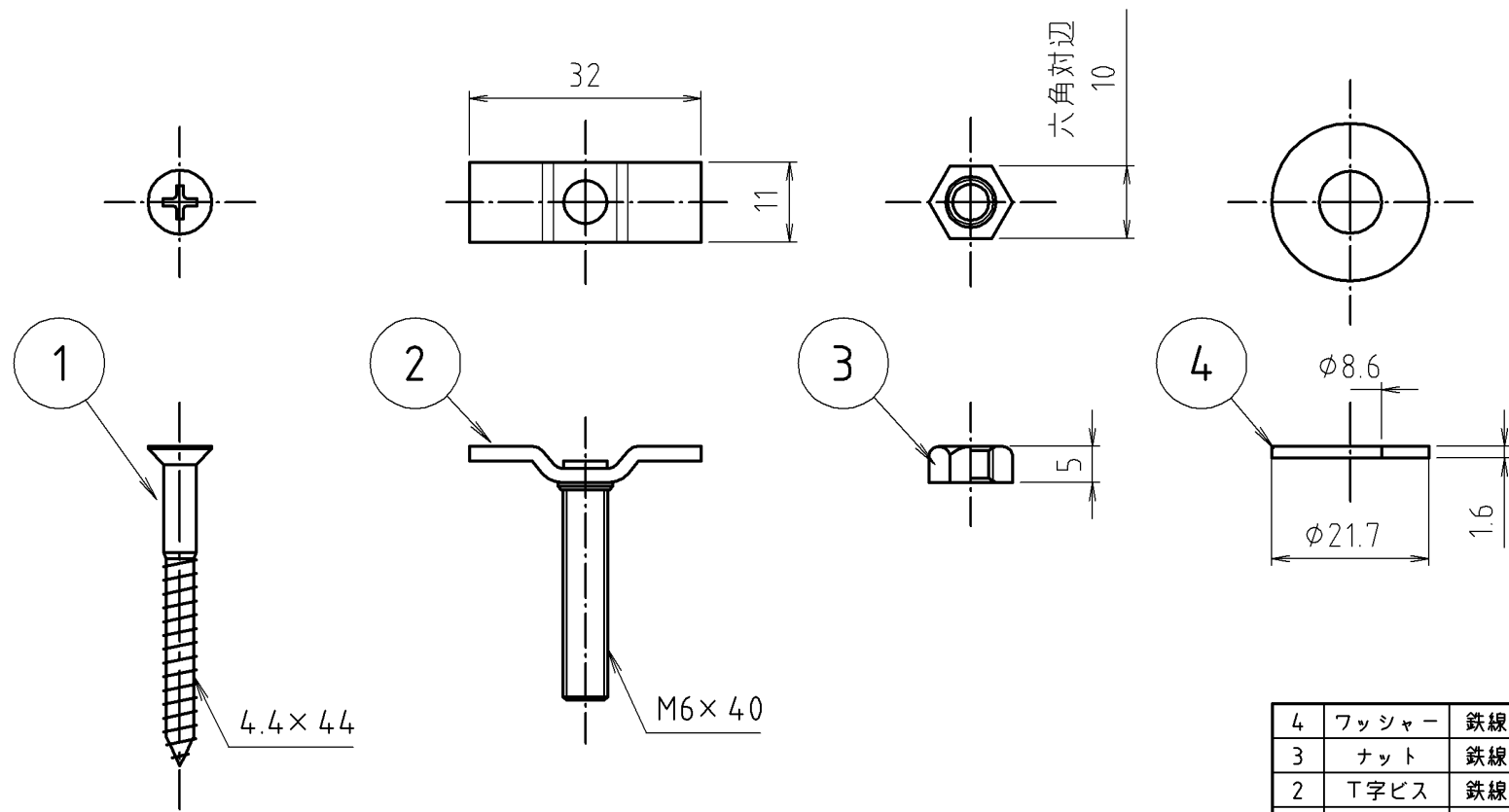


参考図



4	ワッシャー	鉄線	SWM-B	1170×4	2本
3	ナット	鉄線	SWM-B	1170×4	2本
2	T字ビス	鉄線	SWM-B	1170×4	2本
1	皿頭ビス	鉄線	SWM-B	1170×4	6本
番号	部品名	材質名	材質記号	備考	
品名	ブラケット止金具				
品番	M15A				
寸法					

※web図面の為、等縮尺ではございません。