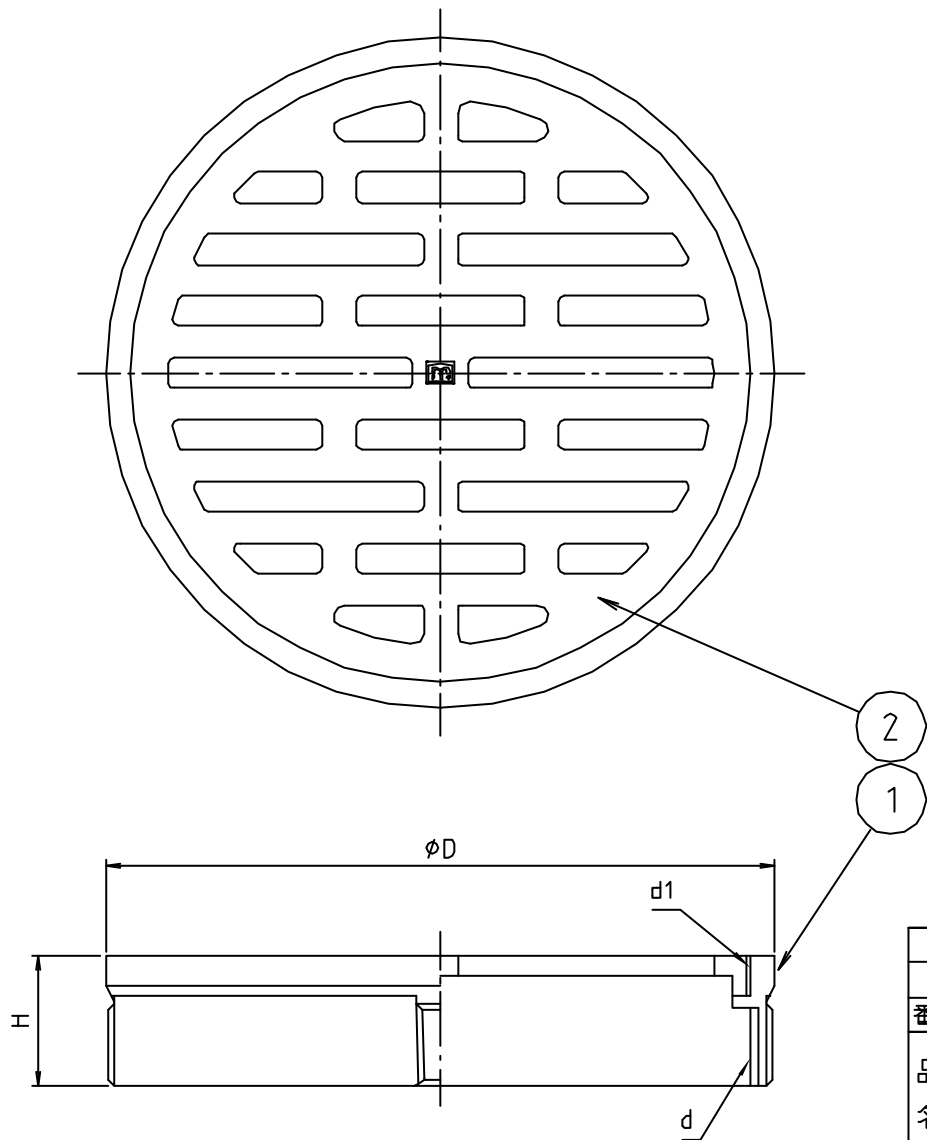


* web図面の為、等縮尺ではございません。

参考図



寸法	d	d1	φD	H
25	φ 1	W 29山16	38	16
30	φ 1 1/4	W 41山16	48	18
40	φ 1 1/2	W 47山16	55	18
50	φ 2	W 59山16	66	19
65	φ 2 1/2	W 73山16	81	19
75	φ 3	W 86山16	94	20
100	φ 4	W110山16	119	22
125	φ 5	W137山16	148	23
150	φ 6	W163山16	172	26
200	φ 8	W216山16	230	30

番号	部品名	材質名	材質記号	備考
2	目皿架	黄銅鋳物	CAC202	70-2274
1	本体	黄銅鋳物	CAC202	70-2274
品名	内ネジ目皿			
品番	M19			
寸法				
図番	W-M19-05			