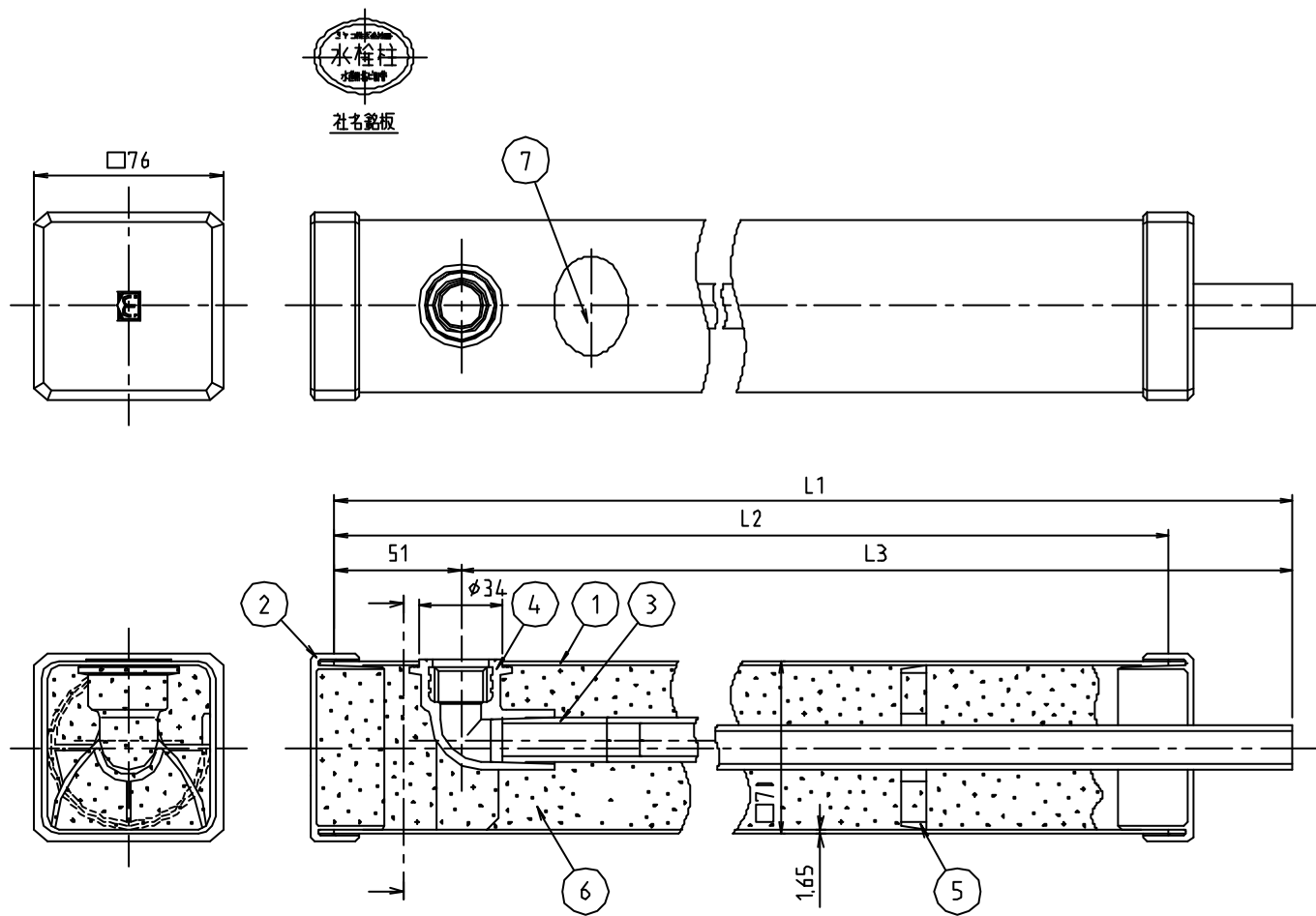


※ web図面の為、等縮尺ではございません。

参考図



※色：アイボリー/ミカゲ

7	銘板	—	—	
6	保温材	合成樹脂	硬質発泡ウレタン	
5	内筒支え	合成樹脂	PE	
4	エルボ	合成樹脂	HIPVC	
3	内筒	合成樹脂	HIPVC	HI VP-13
2	外筒キャップ	合成樹脂	硬質PVC	
1	外筒	合成樹脂	硬質PVC	
番号	部品名	材質名	材質記号	備考

品名	ビニール巻水栓柱 下給水 HI 管			
品番	M243HR			
寸法				
図番	W-243HR-03			

備考

内筒は、JIS K 6742 水道用耐衝撃性硬質塩化ビニル管とする。
 水栓エルボは、JIS K 6743 水道用耐衝撃性硬質塩化ビニル管継手に準ずる。
 水栓エルボのねじは、JIS B 0203 管用テーパねじRp1/2とする。

※製法上の都合により、L3寸法に誤差(±5)あり。

寸法	L1	L2	L3 ^{±5}
13×70×900	900	840	840
13×70×1200	1200	1140	1150