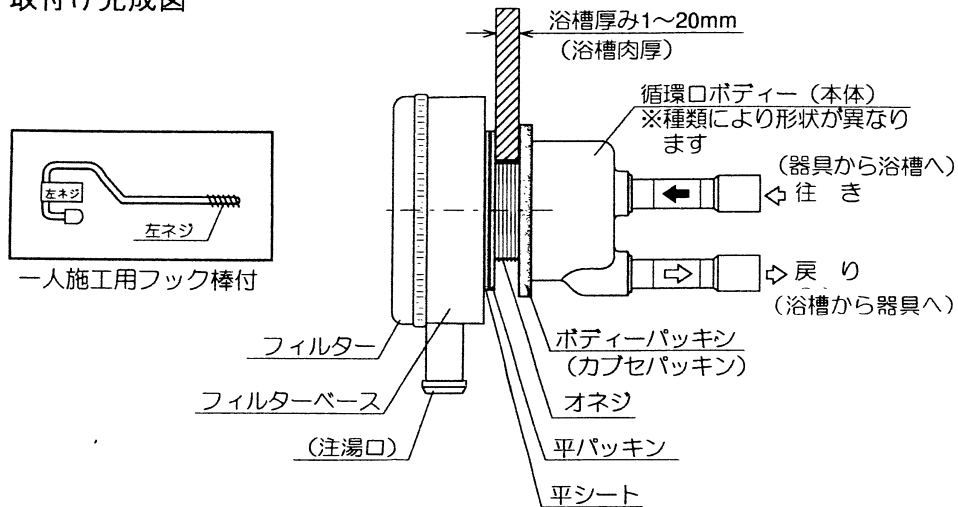


強制循環金具据付工事説明書

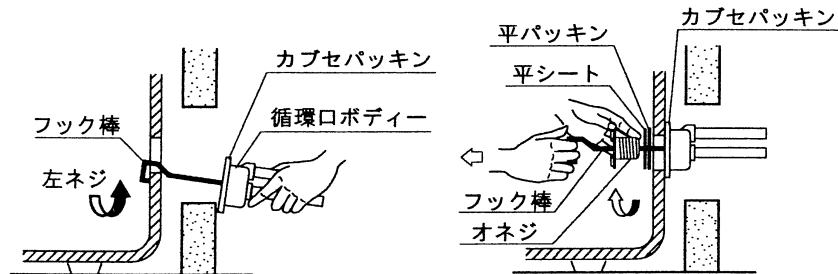
(一人施工用 フック棒付) PAT

■ 取付け完成図



■ フック棒の使用法

- ① フック棒を循環ロポディーにネジ込み (左ネジ)、浴槽取付け穴に引っかける。
- ② 浴槽の内側から、フック棒を引き寄せオネジをネジ込む。

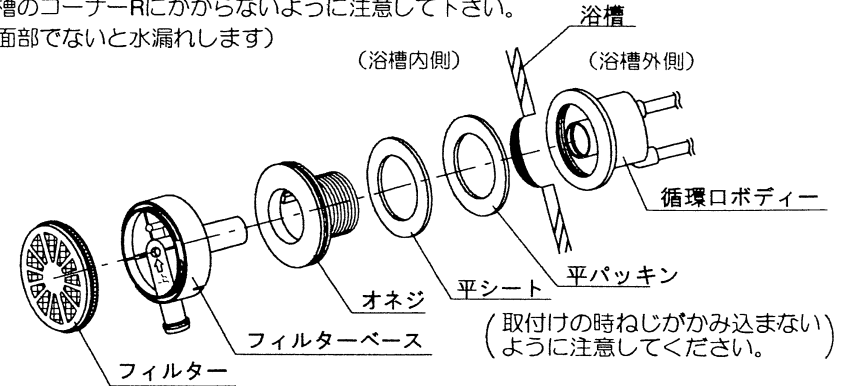


■ お願い

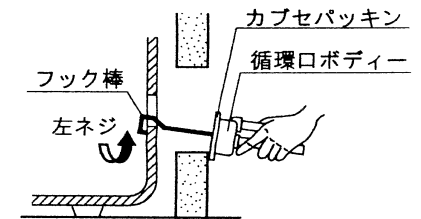
フィルターには湯あか等が付着しますので浴槽を掃除する時、必ず歯ブラシ等で洗い落としてください。

■ 取り付け

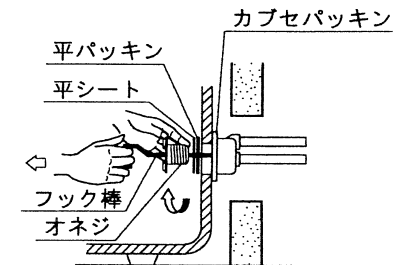
- ① 浴槽の平面部でなるべく下の方に直径50mmの孔をあけて下さい。浴槽のコーナーRにかからないように注意して下さい。(平面部でないと水漏れします)



- ② フック棒を循環ロポディーにネジ込み (左ネジ)、浴槽取付け穴に引っかける。
- ③ オネジに平シート、平パッキンが挿入されているかを確認して浴槽内側よりフック棒を引き寄せオネジをネジ込む。 ※必ず平シート、平パッキンを取り付けること。(忘れると水漏れします)



- ④ オネジにフィルターベースをカチッと差し込んで取り付けてください。
- ⑤ フィルターはフィルターベースに取り付けてください (フィルターは左側に回して手前に引くと外れます。)



- ⑥ 循環ロポディーの配管接続口に配管をしっかりと接続してください。この時、配管口の「行き」(器具から浴槽へ)「戻り」(浴槽から器具へ)を間違えないでください。(取付け方向が正しくない場合は故障の原因となります)

■ 漏れ検査

取付け後、専用の漏れ検査治具を使用して漏れ検査をおこなってください。