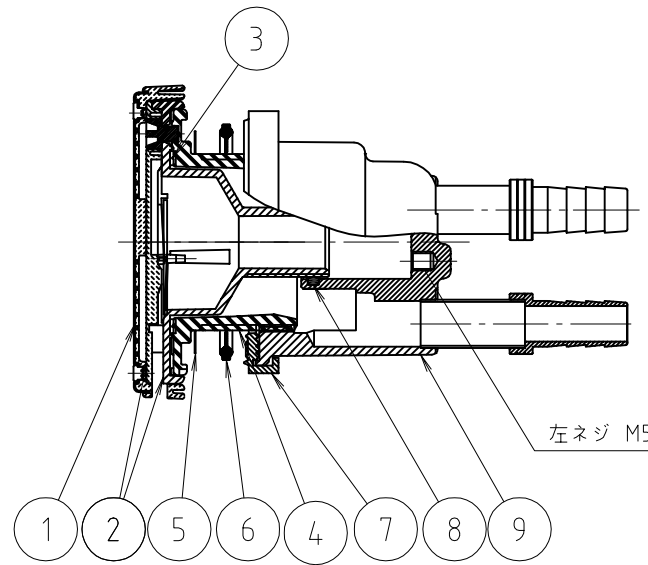
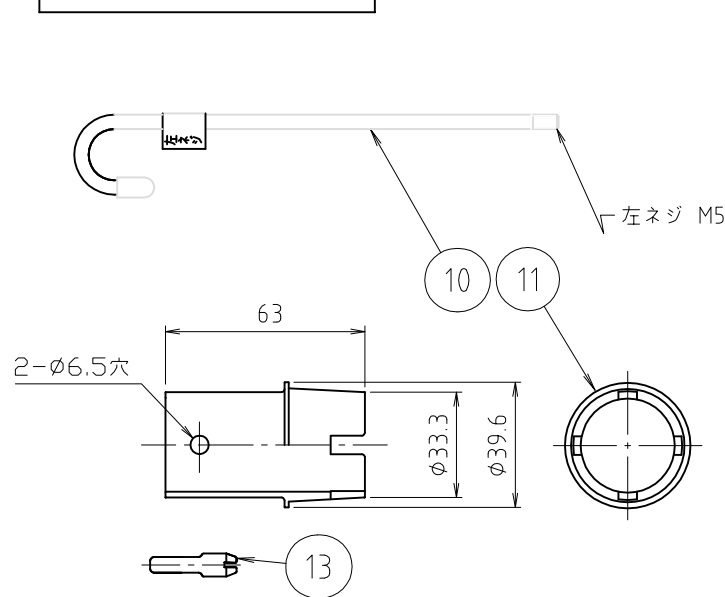
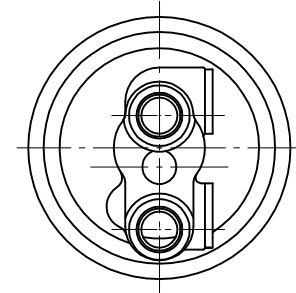
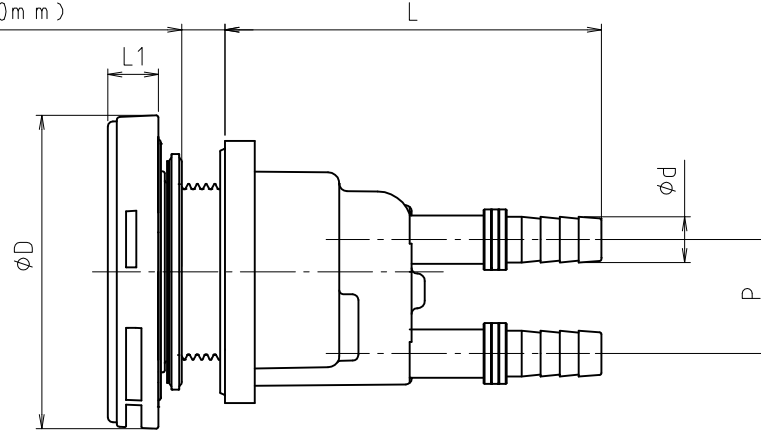
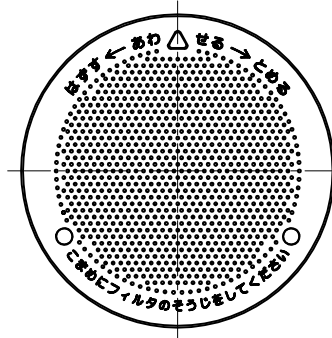
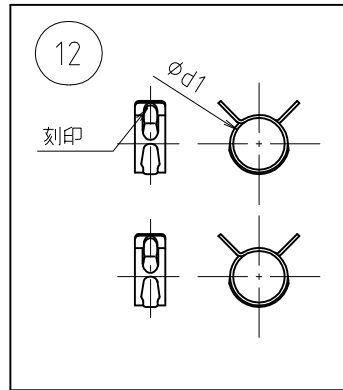


# 参考図

浴槽最大厚み 15mmまで  
(寸法φ50mm)



13	ピンセット	合成樹脂	PP	
12	ピンバンド	炭素鋼	S60C相当	シオレット 処理 2ヶ
11	締付工具	合成樹脂	PP	
10	フック棒	軟鋼線材	SWRM	
9	ボディ	—	—	
8	Oリング	合成ゴム	NBR	
7	カバーパッキン	合成ゴム	EPDM	
6	特殊パッキン	合成ゴム	EPDM	
5	平シート	合成樹脂	PE	
4	オネジ	合成樹脂	PPS	
3	ガイドパッキン	合成ゴム	EPDM	
2	フィルターガイド	—	—	
1	フィルター組品	—	—	
番号	部品名	材質名	材質記号	備考

寸法	d	d1	D	L	L1	P
10	10.5	11.5	82.5	99	13.3	30
12	12.1	13.6	82.5	99	13.3	30

※ web図面の為、等縮尺ではございません。

品名	樹脂管用循環金具
品番	M246KXJ
寸法	
図番	W-M246KXJ-02