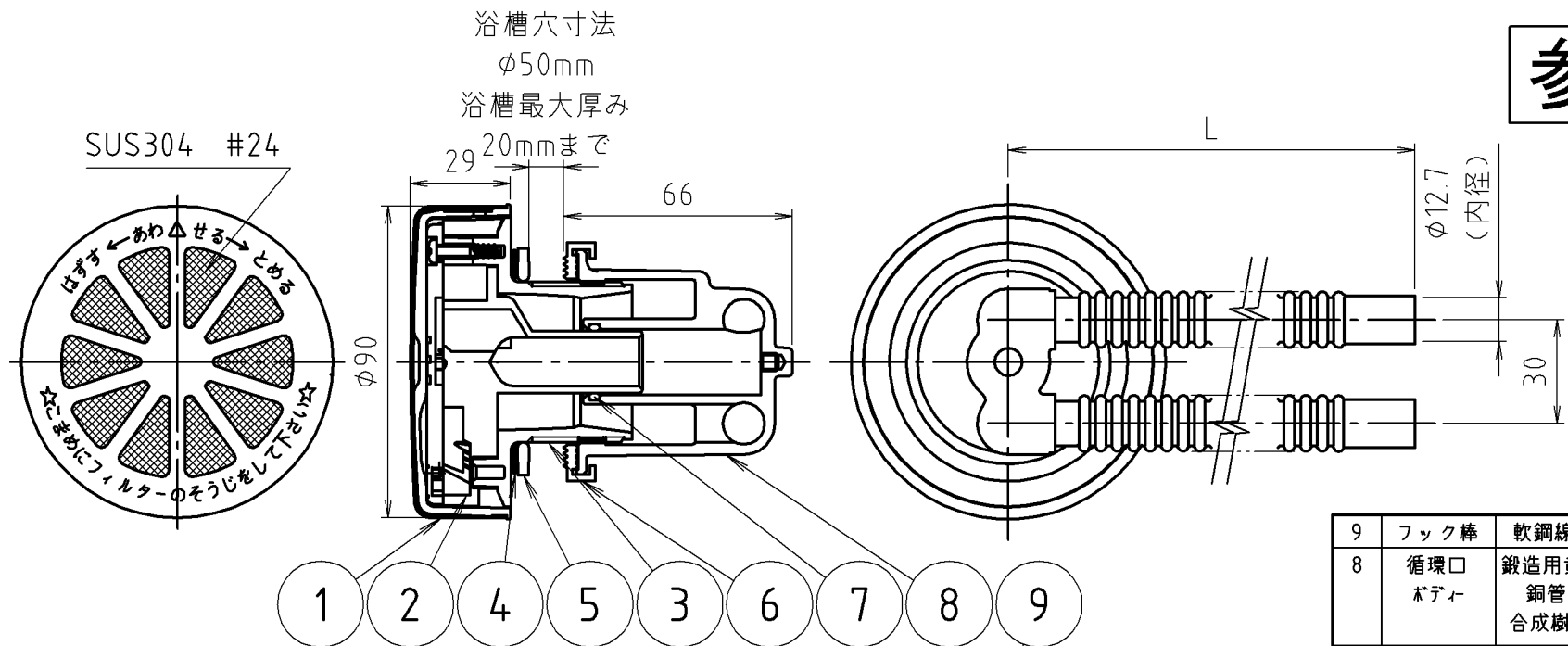


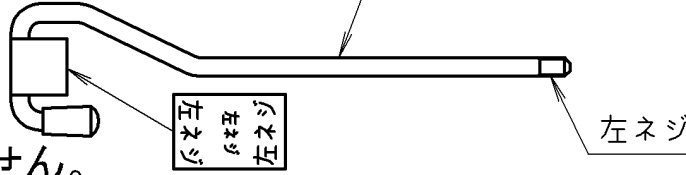
参考図



※記事

1. フック棒は循環口ボディに左ネジに入る事。
2. フック棒は一人施工用部品である。

※web図面の為、等縮尺ではございません。



寸法	浴槽厚み	L
12.7x 300	20以下	300
12.7x 300	20~35	300
12.7x 300	35~55	300
12.7x 400	20以下	400
12.7x 400	20~35	400
12.7x 400	35~55	400
12.7x 500	20以下	500
12.7x 500	20~35	500
12.7x 500	35~55	500

寸法	浴槽厚み	L
12.7x 600	20以下	600
12.7x 700	20以下	700
12.7x 1000	20以下	1000
12.7x 1500	20以下	1500
12.7x 2000	20以下	2000
12.7x 2500	20以下	2500
12.7x 3000	20以下	3000
12.7x 4000	20以下	4000
12.7x 5000	20以下	5000

9	フック棒	軟鋼線材	SWRM	
8	循環口 ボディ	鍛造用黄銅 銅管 合成樹脂	C3771 C1220 PVC	
7	Oリング	合成ゴム	NBR	
6	カバー	合成ゴム	EPDM	
5	平パッキン	合成ゴム	EPDM	
4	スパルパッキン	合成樹脂	PE	
3	オネジ	合成樹脂	PPS	
2	特殊ワッシャー ビス	ステンレス	SUS305	
2	弁(小)	合成ゴム	FPM	
2	弁(大)	合成ゴム	FPM	
2	弁仕切板	合成樹脂	POM	
2	弁仕切板	合成樹脂	POM	
1	フィルター組品	ステンレス 合成樹脂	SUS POM	
番号	部品名	材質名	材質記号	備考
品名	薄型循環金具 (フレキタイプL型)			
品番	M246ZFM			
寸法	12.7			