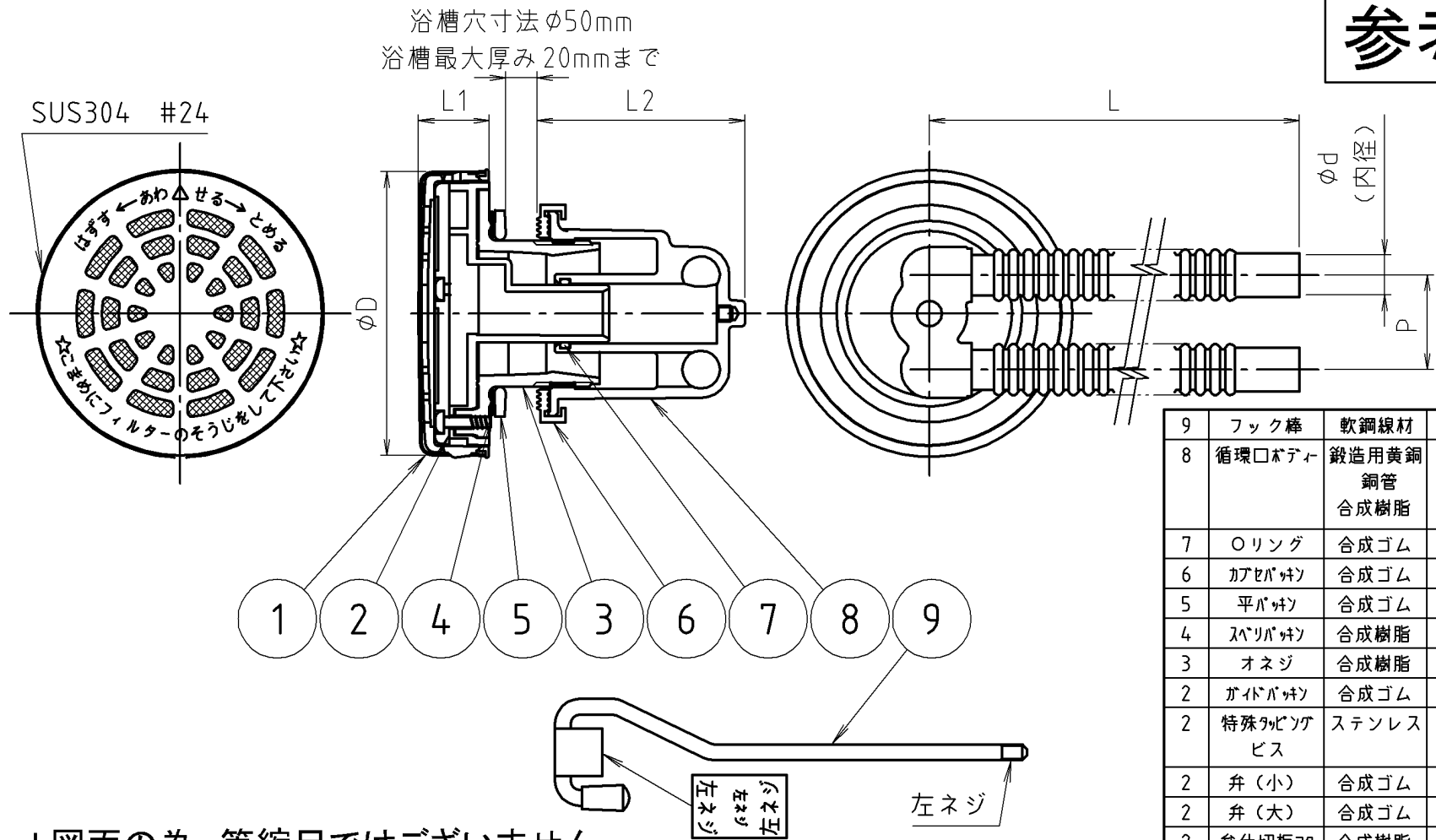


参考図



9	フック棒	軟鋼線材	SWRM	
8	循環口ボディ	鍛造用黄銅 銅管 合成樹脂	C3771 C1220 PVC	
7	Oリング	合成ゴム	NBR	
6	カバーパッキン	合成ゴム	EPDM	
5	平パッキン	合成ゴム	EPDM	
4	スプリングパッキン	合成樹脂	PE	
3	オネジ	合成樹脂	PPS	
2	ガイドパッキン	合成ゴム	EPDM	
2	特殊カビンギビス	ステンレス	SUS305	
2	弁(小)	合成ゴム	FPM	
2	弁(大)	合成ゴム	FPM	
2	弁仕切板ワ	合成樹脂	POM	
2	弁仕切板	合成樹脂	POM	
1	フルク組品	ステンレス 合成樹脂	SUS POM	
番号	部品名	材質名	材質記号	備考

※web図面の為、等縮尺ではございません。

寸法	d	D	L	L1	L2	P
12.7x 300	12.7	90	300	22.5	66	30
12.7x 400	12.7	90	400	22.5	66	30
12.7x 500	12.7	90	500	22.5	66	30
12.7x 600	12.7	90	600	22.5	66	30
12.7x 700	12.7	90	700	22.5	66	30
12.7x 1000	12.7	90	1000	22.5	66	30

※記 事
1. フック棒は循環口ボディ-左ネジに入る事。
2. フック棒は一人施工用部品である。

品名	薄型循環金具 (フレキタイプL型)			
品番	M246ZFM			
寸法	12.7			