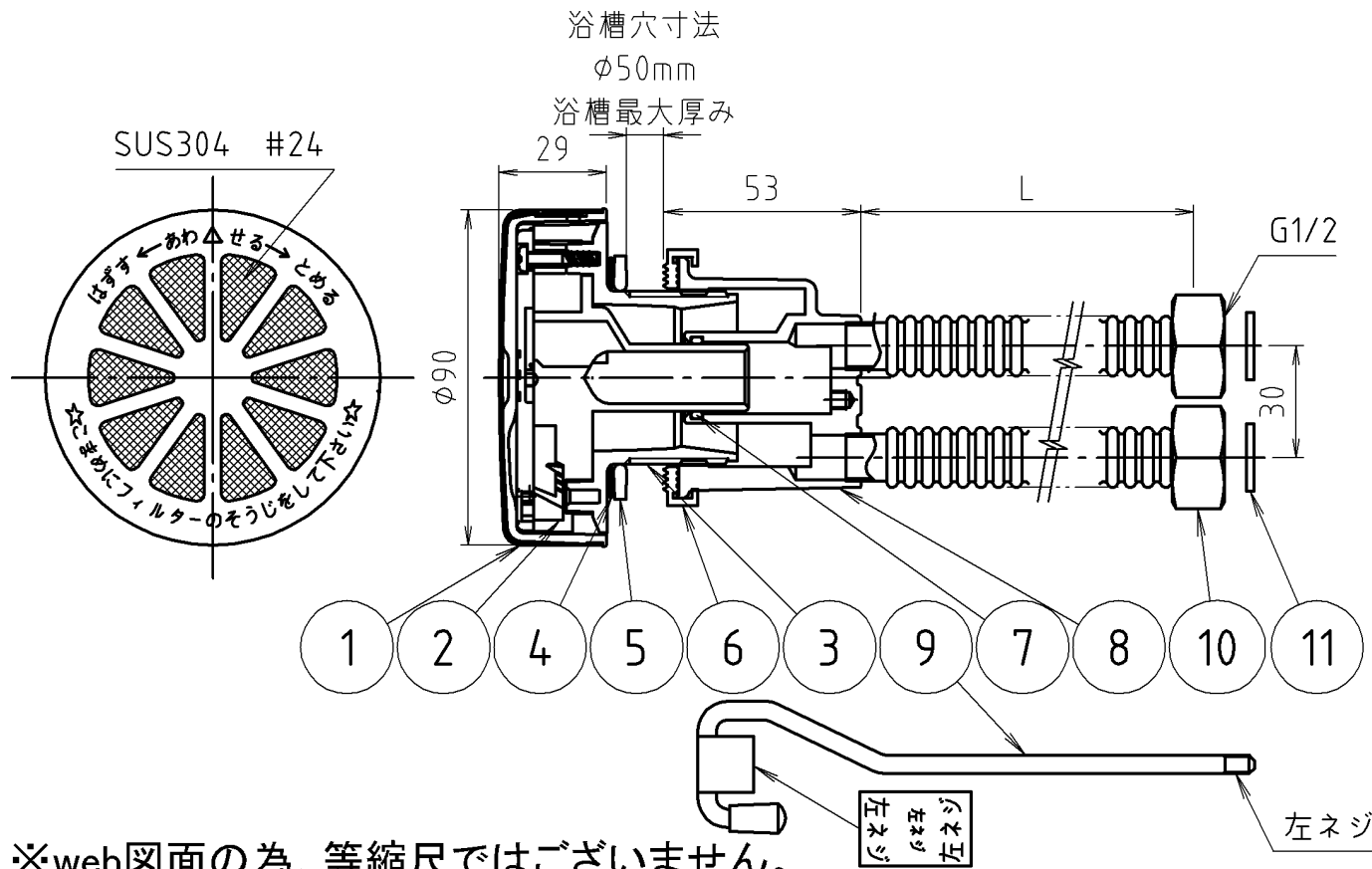


参考図



*記事

1. フック棒は循環口ボディ-左ネジに入る事。
2. フック棒は一人施工用部品である。

11	パッキン		メアスベスト	
10	袋ナット	黄銅棒	C3604B	70-Δ×4
9	フック棒	軟鋼線材	SWRM	
8	循環口ボディ	鍛造用黄銅銅管 合成樹脂	C3771 C1220 PVC	
7	Oリング	合成ゴム	NBR	
6	カバーパッキン	合成ゴム	EPDM	
5	平パッキン	合成ゴム	EPDM	
4	スベリパッキン	合成樹脂	PE	
3	オネジ	合成樹脂	PPS	
2	特殊ワッシャービス	ステンレス	SUS305	
2	弁(小)	合成ゴム	FPM	
2	弁(大)	合成ゴム	FPM	
2	弁仕切板ワ	合成樹脂	POM	
2	弁仕切板	合成樹脂	POM	
1	フィルター組品	ステンレス 合成樹脂	SUS POM	
番号	部品名	材質名	材質記号	備考
品名	薄型循環金具 (フレキタイプ袋ナット付)			
品番	M246ZFN			
寸法	13			

※web図面の為、等縮尺ではございません。

寸法	浴槽厚み	L	寸法	浴槽厚み	L
13 x 300	20以下	300	13 x 600	20以下	600
13 x 300	20~35	300	13 x 700	20以下	700
13 x 300	35~55	300	13 x 1000	20以下	1000
13 x 400	20以下	400	13 x 1500	20以下	1500
13 x 400	20~35	400	13 x 2000	20以下	2000
13 x 400	35~55	400	13 x 2500	20以下	2500
13 x 500	20以下	500	13 x 3000	20以下	3000
13 x 500	20~35	500	13 x 4000	20以下	4000
13 x 500	35~55	500	13 x 5000	20以下	5000