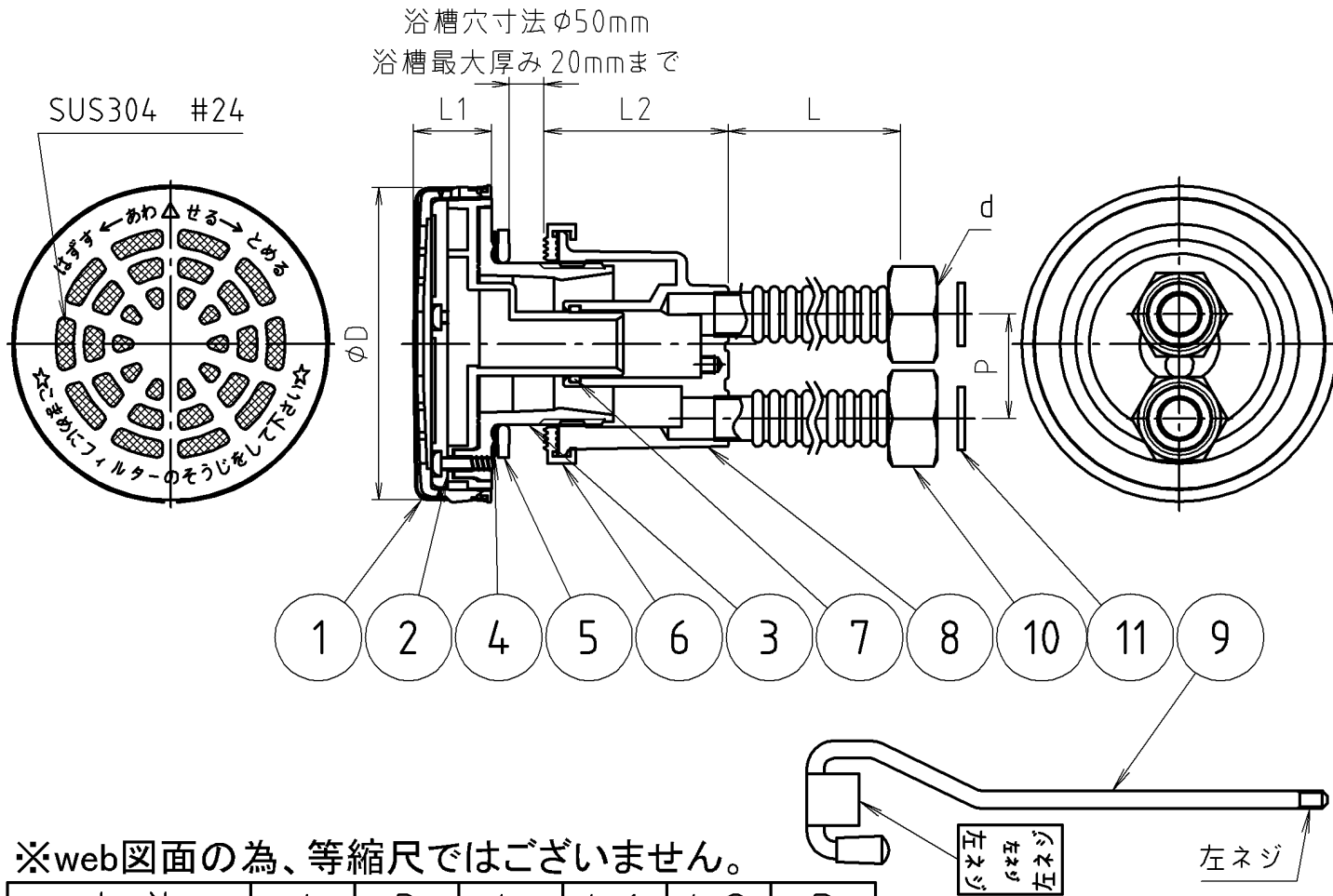


# 参考図



11	パッキン	——	フッ素樹脂	
10	袋ナット	黄銅棒	C3604B	
9	フック棒	軟鋼線材	SWRM	
8	循環口ボディ	鍛造用黄銅 銅管 合成樹脂	C3771 C1220 PVC	
7	Oリング	合成ゴム	NBR	
6	カバーパッキン	合成ゴム	EPDM	
5	平パッキン	合成ゴム	EPDM	
4	スプリングパッキン	合成樹脂	PE	
3	オネジ	合成樹脂	PPS	
2	ガイドパッキン	合成ゴム	EPDM	
2	特殊ワゴンビス	ステンレス	SUS305	
2	弁(小)	合成ゴム	FPM	
2	弁(大)	合成ゴム	FPM	
2	弁仕切板	合成樹脂	POM	
2	弁仕切板	合成樹脂	POM	
1	フィルター組品	ステンレス 合成樹脂	SUS POM	
番号	部品名	材質名	材質記号	備考

※web図面の為、等縮尺ではございません。

寸法	d	D	L	L1	L2	P
13x 300	G 1/2	90	300	22.5	53	30
13x 400	G 1/2	90	400	22.5	53	30
13x 500	G 1/2	90	500	22.5	53	30
13x 600	G 1/2	90	600	22.5	53	30
13x 700	G 1/2	90	700	22.5	53	30
13x 1000	G 1/2	90	1000	22.5	53	30

※記事  
1. フック棒は循環口ボディ-左ネジに入る事。  
2. フック棒は一人施工用部品である。

品名	薄型循環金具 (フレキタイプ袋ナット付)			
品番	M246ZFN2			
寸法	13			