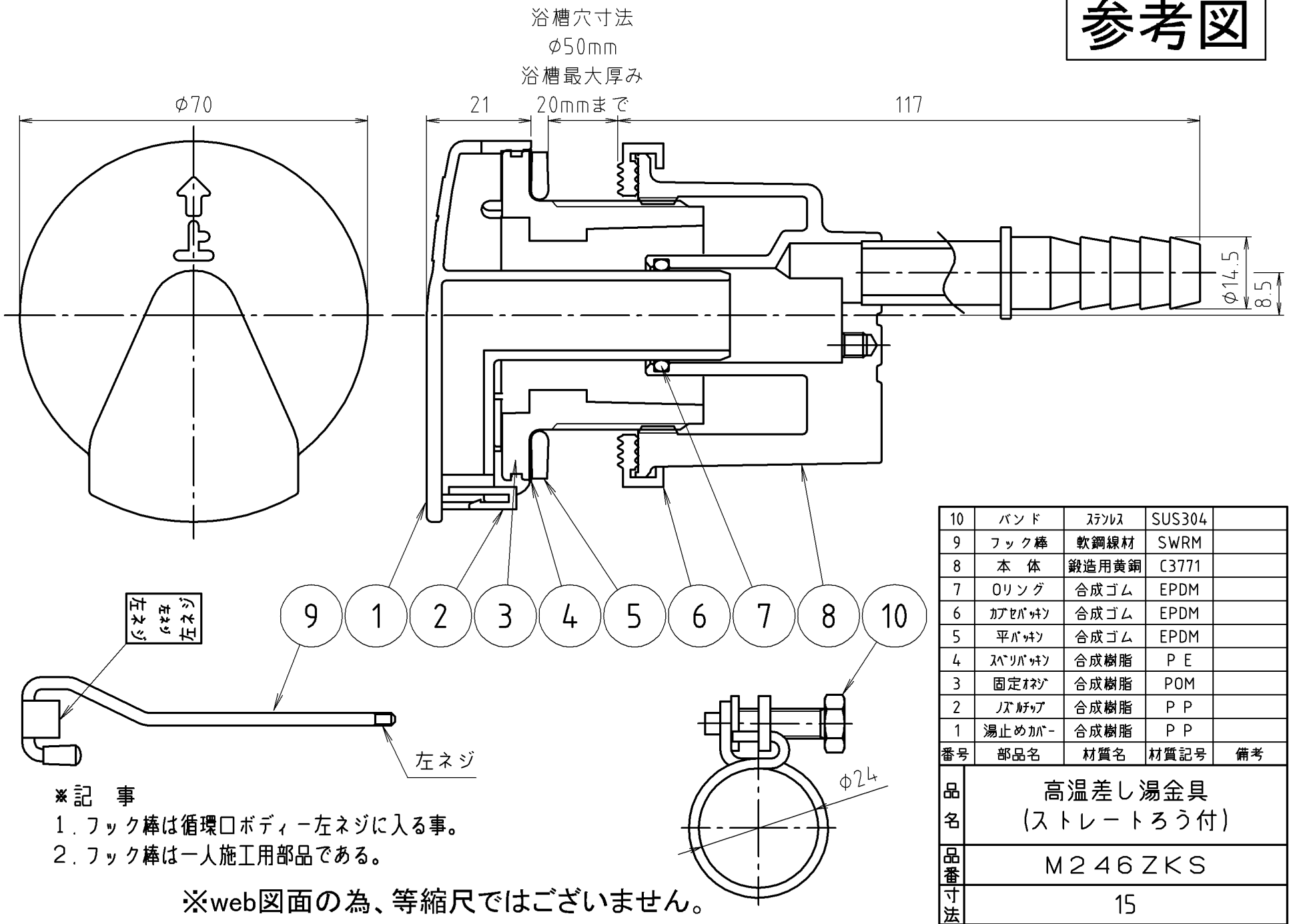


参考図



10	バンド	ステンレス	SUS304	
9	フック棒	軟鋼線材	SWRM	
8	本体	鍛造用黄銅	C3771	
7	Oリング	合成ゴム	EPDM	
6	カバーパッキン	合成ゴム	EPDM	
5	平パッキン	合成ゴム	EPDM	
4	スプリングパッキン	合成樹脂	P E	
3	固定ネジ	合成樹脂	POM	
2	ノズルチップ	合成樹脂	P P	
1	湯止めカバー	合成樹脂	P P	
番号	部品名	材質名	材質記号	備考
品名	高温差し湯金具 (ストレートろう付)			
品番	M246ZKS			
寸法	15			

※記事

1. フック棒は循環口ボディ-左ネジに入る事。
2. フック棒は一人施工用部品である。

※web図面の為、等縮尺ではございません。