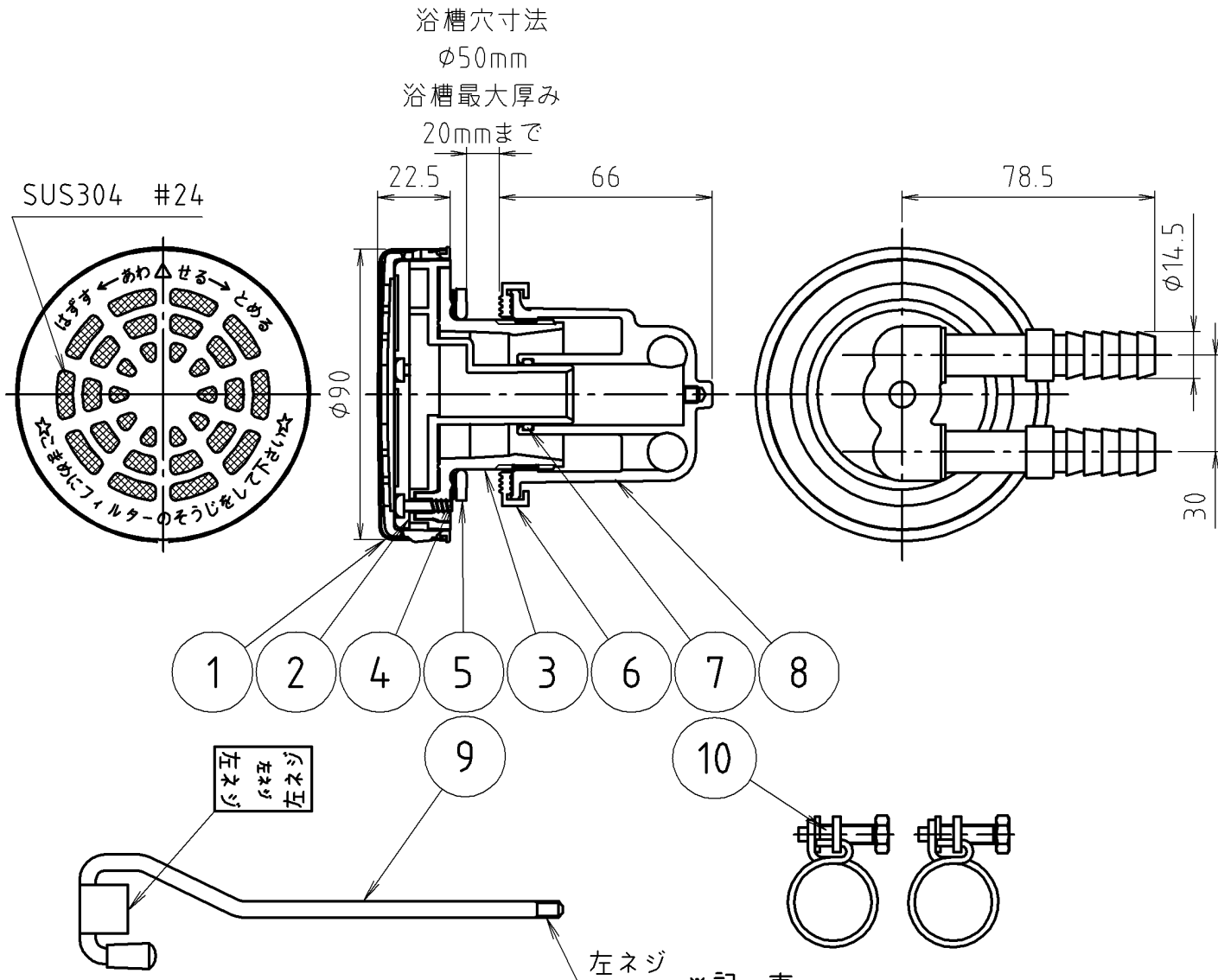


# 参考図



10	ホースバンド	ステンレス	SUS304	
9	フック棒	軟鋼線材	SWRM	
8	循環口ボディ	鍛造用黄銅 銅管 黄銅棒	C3771 C1220 C3604	
7	Oリング	合成ゴム	NBR	
6	カパパッキン	合成ゴム	EPDM	
5	平パッキン	合成ゴム	EPDM	
4	スベリパッキン	合成樹脂	PE	
3	オネジ	合成樹脂	PPS	
2	ガイドパッキン	合成ゴム	EPDM	
2	特殊パッキング ビス	ステンレス	SUS305	
2	弁(小)	合成ゴム	FPM	
2	弁(大)	合成ゴム	FPM	
2	弁仕切板フ	合成樹脂	POM	
2	弁仕切板	合成樹脂	POM	
1	フィルター組品	ステンレス 合成樹脂	SUS POM	
番号	部品名	材質名	材質記号	備考

品名	薄型循環金具 ツインホース用L型			
品番	M246ZTL2			
寸法	15			

※web図面の為、等縮尺ではございません。 1. フック棒は循環口ボディ左ネジに入る事。 2. フック棒は一人施工用部品である。