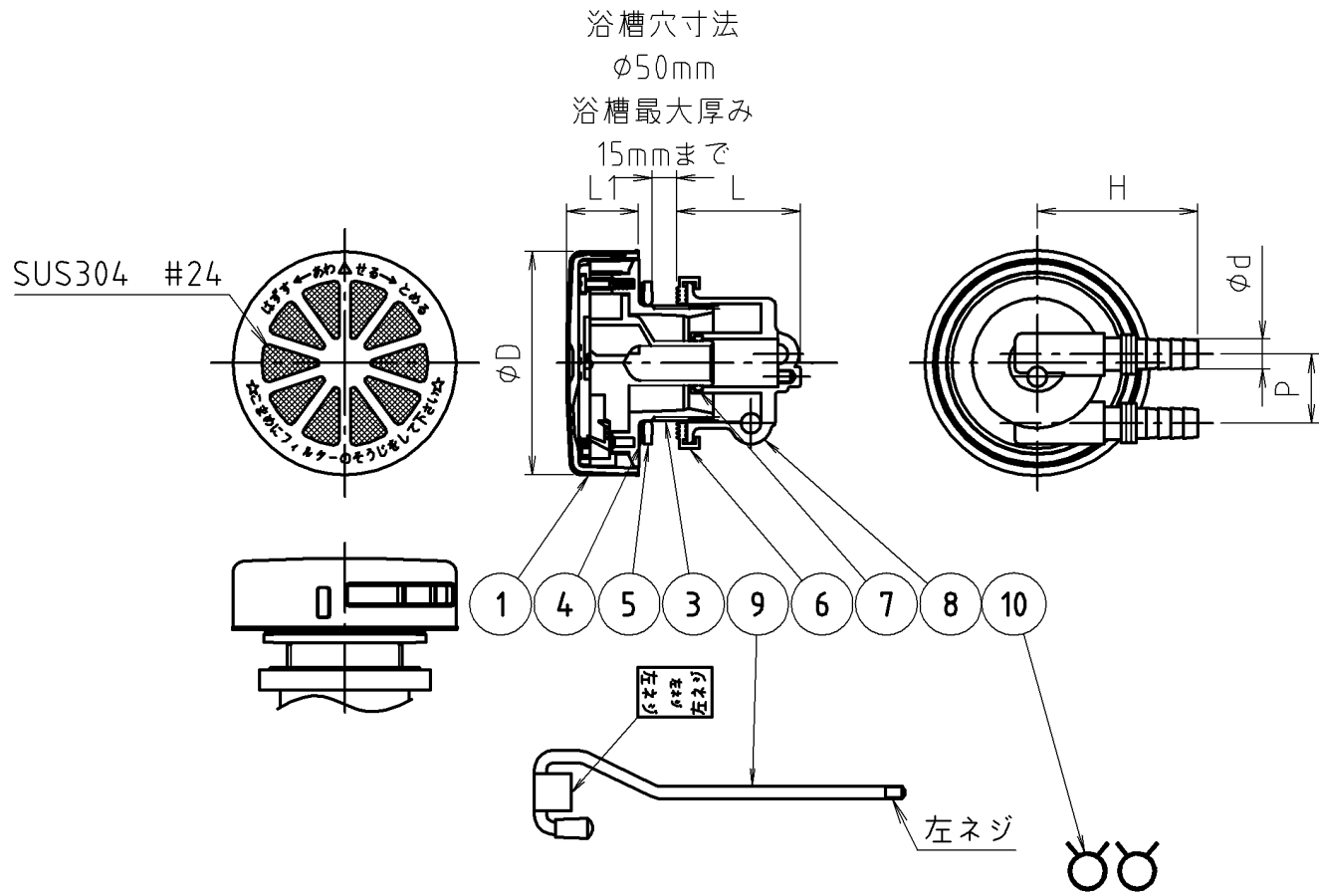


参考図



10	ピンバンド	—	S60CM相当	ゲワメット
9	フック棒	軟鋼線材	SWRM	
8	循環口ボディ	鍛造用黄銅	C3771	
7	リング	合成ゴム	NBR	
6	カパパッキ	合成ゴム	EPDM	
5	平パッキ	合成ゴム	EPDM	
4	スバリパッキ	合成樹脂	PE	
3	オネジ	合成樹脂	PPS	
2	特殊カピンギ ビス	ステンレス	SUS305	
2	弁(小)	合成ゴム	FPM	
2	弁(大)	合成ゴム	FPM	
2	弁仕切板ワ	合成樹脂	POM	
2	弁仕切板	合成樹脂	POM	
1	フック組品	ステンレス 合成樹脂	SUS POM	
番号	部品名	材質名	材質記号	備考

※web図面の為、等縮尺ではございません。

寸法	d	D	L	L1	H	P
10	10.5	90	43	29	97	30
12	12.1	90	49	29	65	27.9

※記事
 1. フック棒は循環口ボディ-左ネジに入る事。
 2. フック棒は一人施工用部品である。

品名	スリム型樹脂管用循環金具
品番	M246ZUJL
寸法	10・12