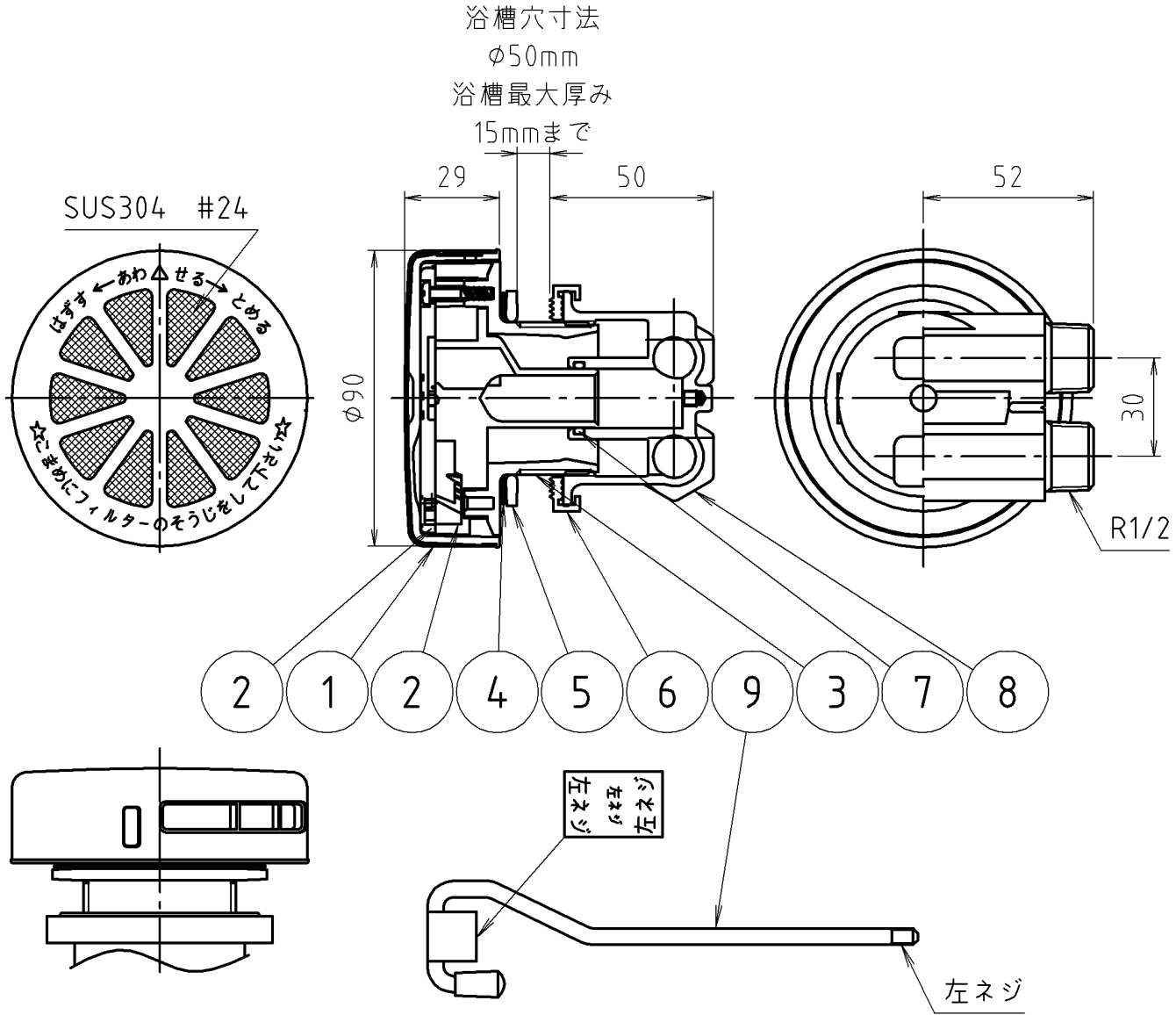


# 参考図



9	フック棒	軟鋼線材	SWRM	
8	循環口 ボデー	鍛造用黄銅	C3771	
7	Oリング	合成ゴム	NBR	
6	カバーパッキン	合成ゴム	EPDM	
5	平パッキン	合成ゴム	EPDM	
4	スプリングパッキン	合成樹脂	PE	
3	オネジ	合成樹脂	PPS	
2	特殊ワッシャー ビス	ステンレス	SUS305	
2	弁（小）	合成ゴム	FPM	
2	弁（大）	合成ゴム	FPM	
2	弁仕切板ワッシャー	合成樹脂	POM	
2	弁仕切板	合成樹脂	POM	
1	フィルター組品	ステンレス 合成樹脂	SUS POM	
番号	部品名	材質名	材質記号	備考

品名	スリム型循環金具 (オスネジ式)			
品番	M246ZUS			
寸法	13			

※記事

1. フック棒は循環口ボディー左ネジに入る事。

2. フック棒は一人施工用部品である。

※web図面の為、等縮尺ではございません。