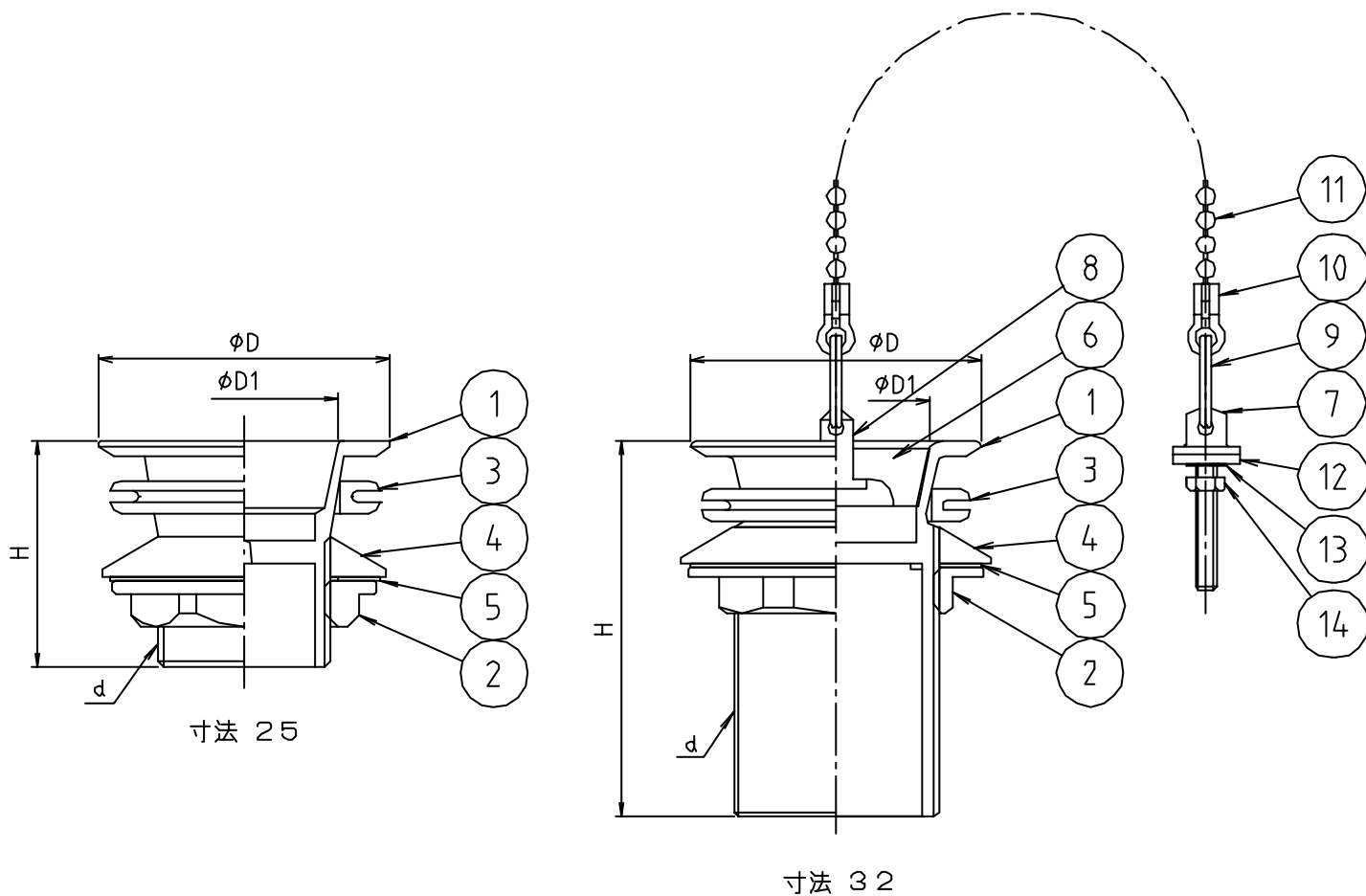


※ web図面の為、等縮尺ではありません。

参考図



14	ナット	ステン鋼線	SUSXM7	M4
13	座金	ステン鋼板	SUS304	
12	パッキン	合成ゴム	EPT	
11	ボールチェーン	黄銅条	C2680R	70-ΔM4
10	カップリング	黄銅条	C2680R	
9	リング	ステン鋼線	SUSXM7	
8	ブッシュ	黄銅線	C2700W	70-ΔM4
7	ヒートン	黄銅線	C2700W	70-ΔM4
6	ゴム柱	合成ゴム	SBR	
5	スプリバネ	合成樹脂	PE	
4	三角バネ	合成ゴム		
3	ウパネ	合成ゴム	SBR	
2	締ナット	鍛造用黄銅棒	C3771BE	
1	本体	鍛造用黄銅棒	C3771BE	70-ΔM4

番号	部品名	材質名	材質記号	備考
品名	アフレナシ排水金具			
品番	M2			
寸法				
図番	W-M2-06			

寸法	d	phi D	phi D1	H
25	W32山16	54	35	42
32	W38山16	54	35	70