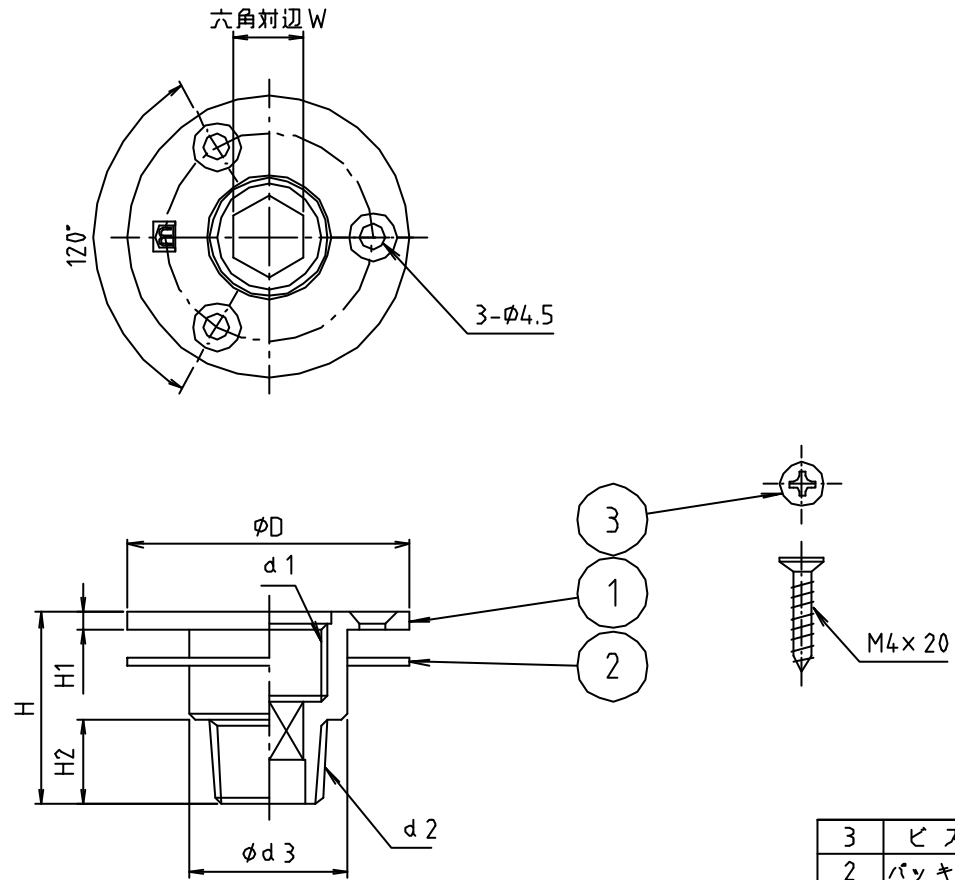


※ web図面の為、等縮尺ではございません。

参考図



寸法	d1	d2	φd3	φD	H	H1	H2	W
13x50	Rp 1/2	R 1/2	28	50	34	3	15	12.5
13x58	Rp 1/2	R 1/2	28	58	34	3	15	12.5

3	ビス	ステンレス鋼線	SUS304	3本
2	バッキン	合成ゴム	EPDM	t=1.5
1	本体	鍛造用黄銅棒	C3771BE	φD-d×H
番号	部品名	材質名	材質記号	備考
品名	ユニット取出金具			
品番	M340			
寸法				
図番	W-M340-04			