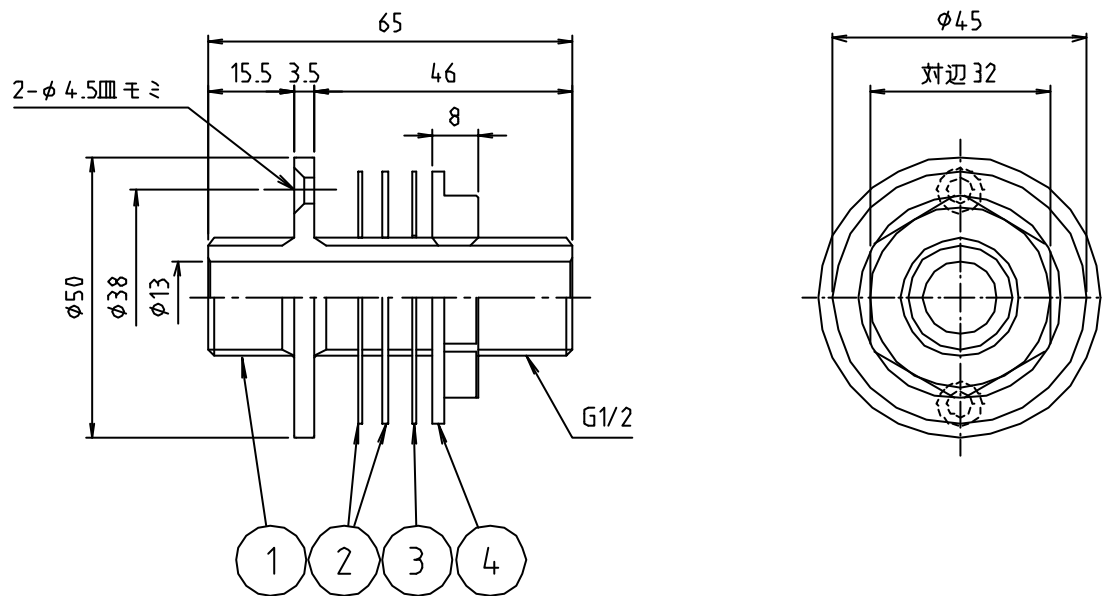


※ web図面の為、等縮尺ではございません。

参考図



4	送り座金	鍛造用黄銅棒	C3771B	
3	スプリング	合成樹脂	P E	t=0.5
2	ゴムパッキン	合成ゴム	EPDM	t=1 2枚
1	本体	鍛造用黄銅棒	C3771B	
番号	部品名	材質名	材質記号	備考
品名	両フレキ用ユニット継手			
品番	M341FF			
寸法	13			
図番	W-M341FF-03			