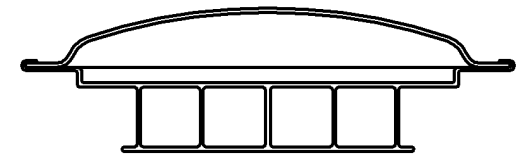
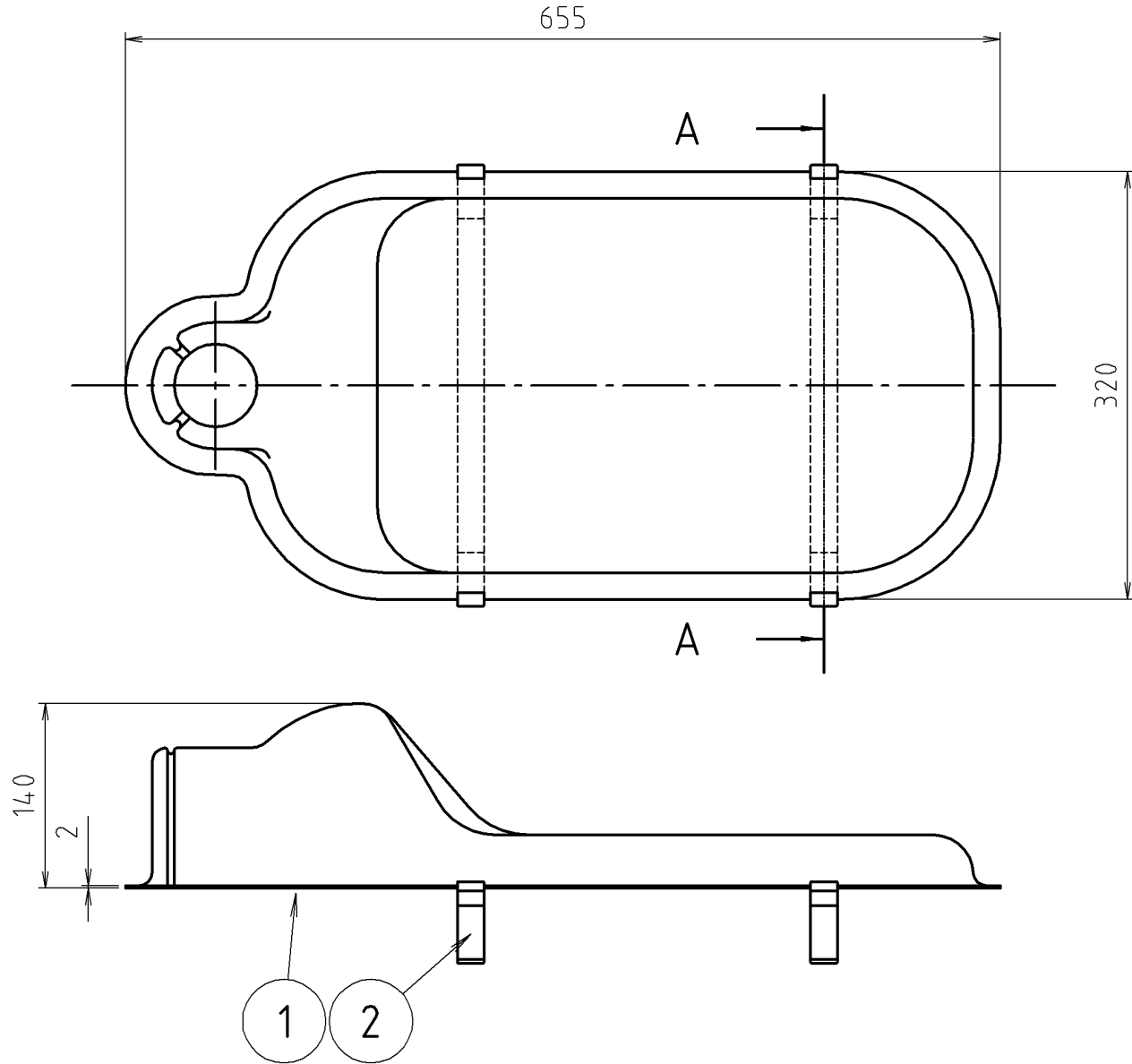


参考図



A-A 断面図

※web図面の為、等縮尺ではございません。

2	ホルダー	合成樹脂	ABS	
1	本体	合成樹脂	P S	
番号	部品名	材質名	材質記号	備考
品名	便器養生カバー (フラッシュバルブ対応型)			
品番 寸法	M375FV			