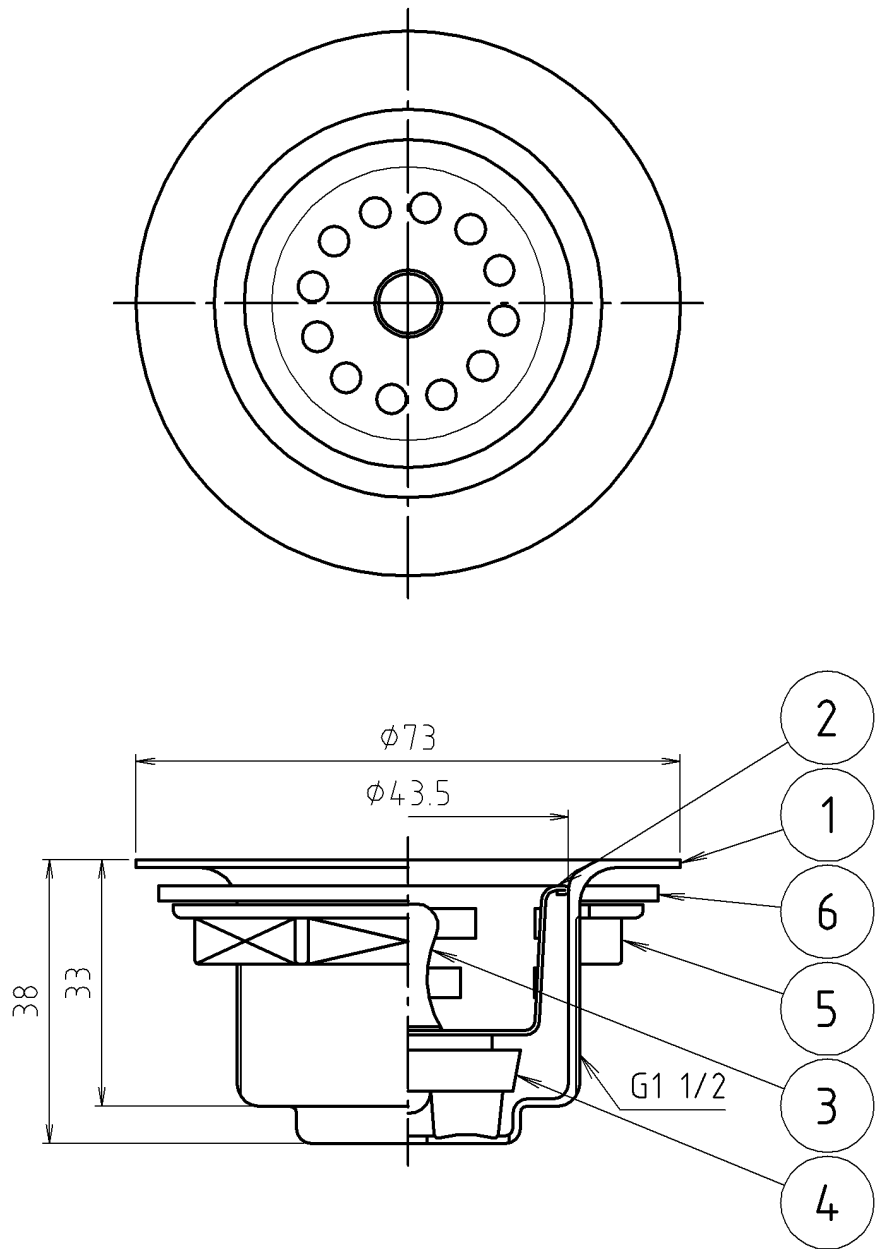


参考図



※web図面の為、等縮尺ではございません。

| 6 | ゴムパッキン | 合成ゴム | N R | |
|----|-------------|---------|--------|---------|
| 5 | 締ナット | 亜鉛ダイカスト | ZDC | |
| 4 | ゴム栓 | 天然ゴム | N R | |
| 3 | 弁 棒 | 亜鉛ダイカスト | ZDC | 70-6メット |
| 2 | バスケット | ステンレス鋼板 | SUS430 | t = 0.4 |
| 1 | 本 体 | ステンレス鋼板 | SUS430 | t = 1.2 |
| 番号 | 部品名 | 材質名 | 材質記号 | 備考 |
| 品名 | 流し排水栓(小)122 | | | |
| 品番 | M40S | | | |
| 寸法 | | | | |