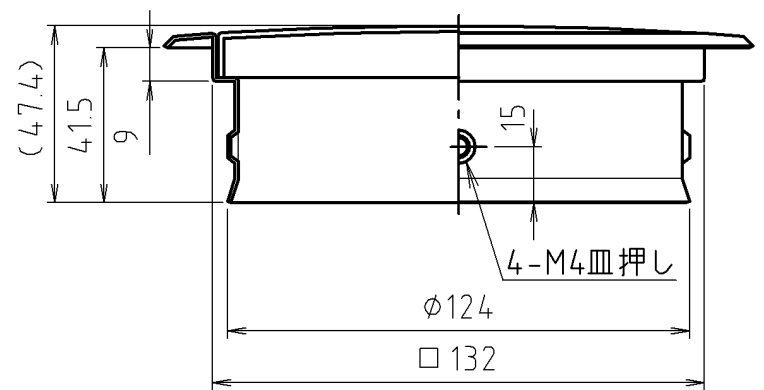
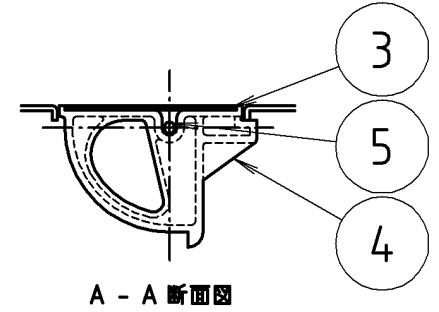
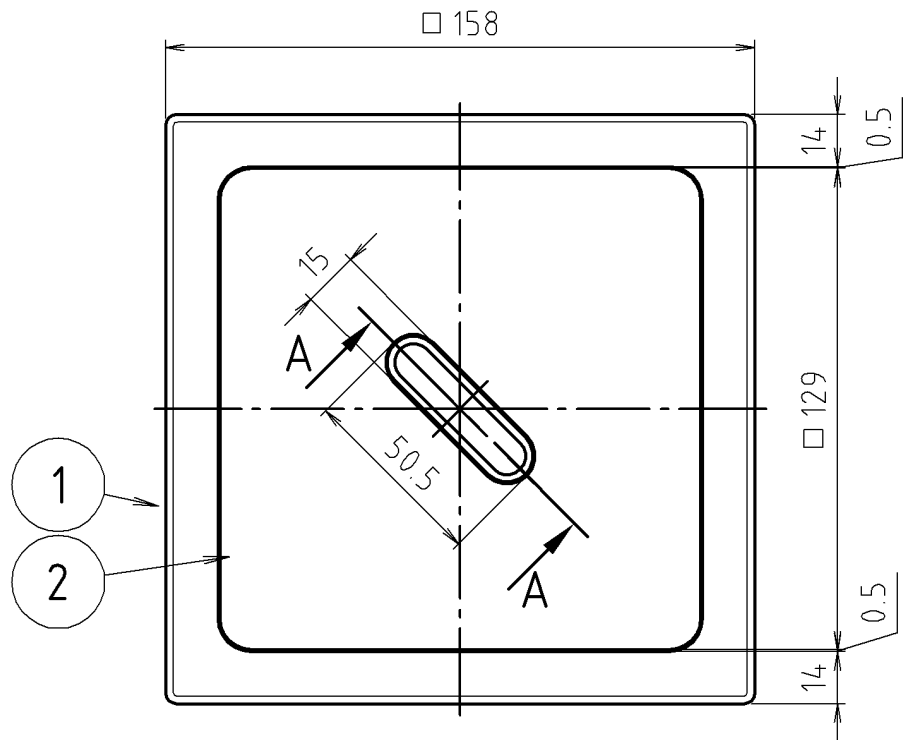


参考図



5	中空リベット	ステンレス	XM7	φ3×20
4	回転取手	合成樹脂	6ナイロ(黒)	
3	化粧プレート	ステンレス鋼板	SUS304	
2	フタ	ステンレス鋼板	SUS304	梨地仕上げ
1	枠	ステンレス鋼板	SUS304	梨地仕上げ
番号	部品名	材質名	材質記号	備考

品名	床点検口(ステンレス)			
品番	M44STK			
寸法	VU125			

※web図面の為、等縮尺ではございません。