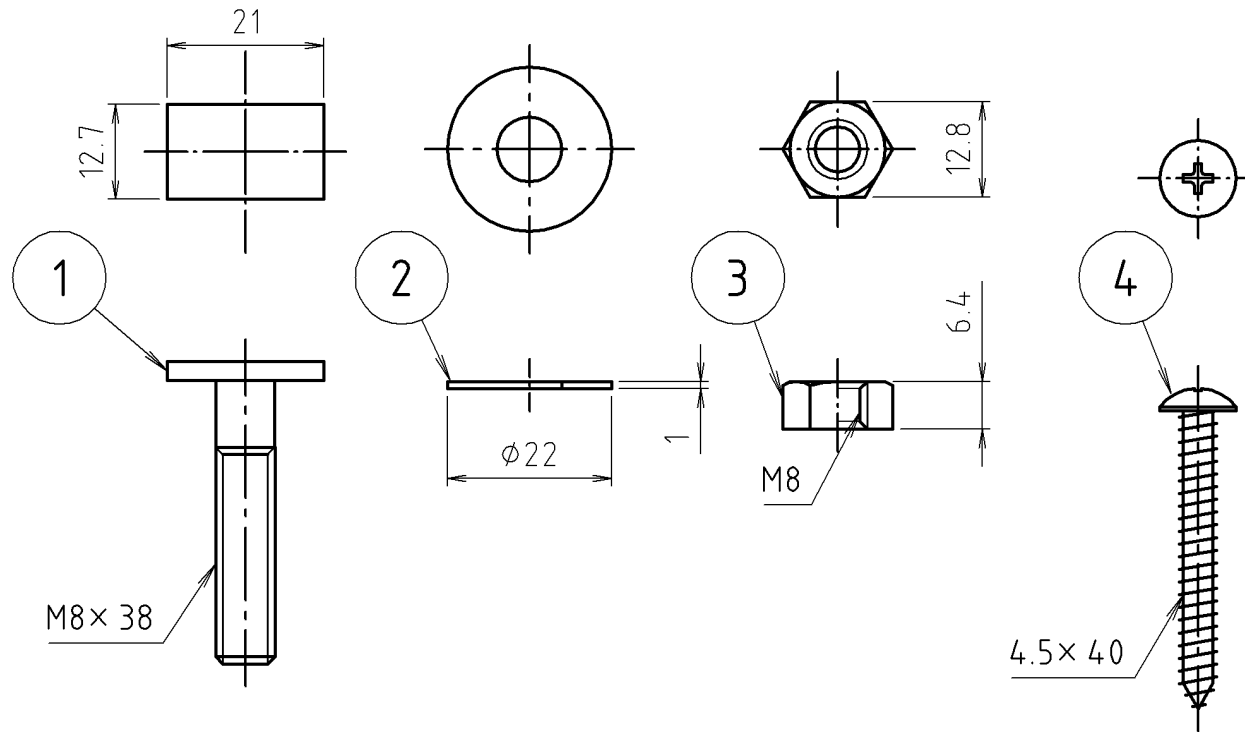


参考図



4	トラス頭 ワッシャー	ステンレス鋼線	SUSXM7	4本
3	ナット	ステンレス鋼線	SUSXM7	2個
2	ワッシャー	ステンレス鋼板	SUS304	2枚
1	プレート	ステンレス鋼線	SUSXM7	2本
番号	部品名	材質名	材質記号	備考
品名	ステンレス止金具			
品番 寸法	M58-ST			

※web図面の為、等縮尺ではございません。