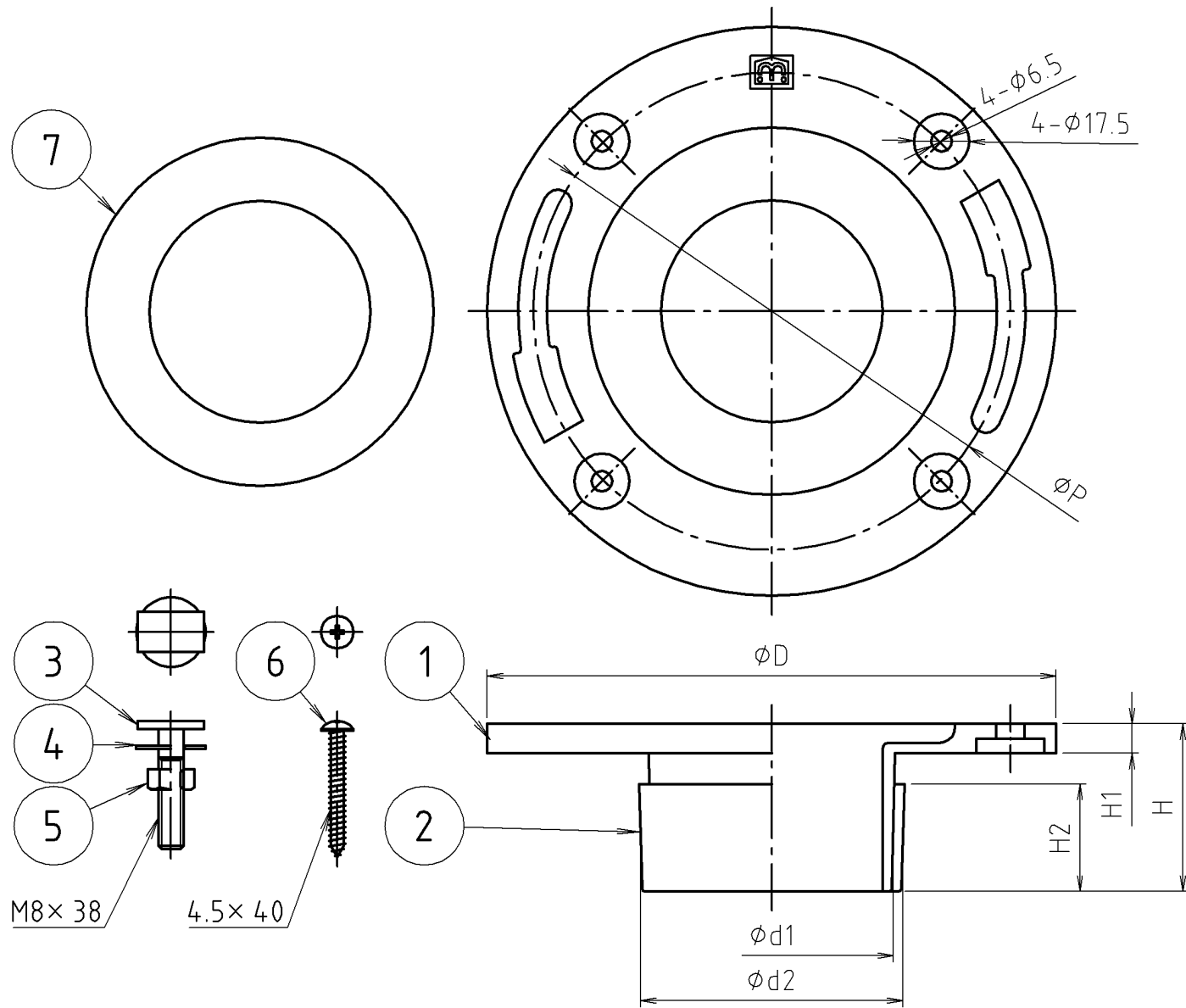


参考図



7	シール	合成ゴム	IIR	
6	トラヘッド ナット	ステン鋼線	SUSXM7	4本
5	ナット	ステン鋼線	SUSXM7	2個
4	ワッシャー	ステン鋼板	SUS304	2枚
3	ナット	ステン鋼線	SUSXM7	2本
2	スリーブ	合成樹脂	ABS	
1	本体	合成樹脂	ABS	
番号	部品名	材質名	材質記号	備考

※web図面の為、等縮尺ではございません。

寸法	d1	d2	D	H	H1	H2	P
75	77	83	180	53	9.3	34	151
100	100	107	180	50	7.8	40	151

品名	洋風便器用床フランジ
品番	M58DS
寸法	VP・VU/75・100