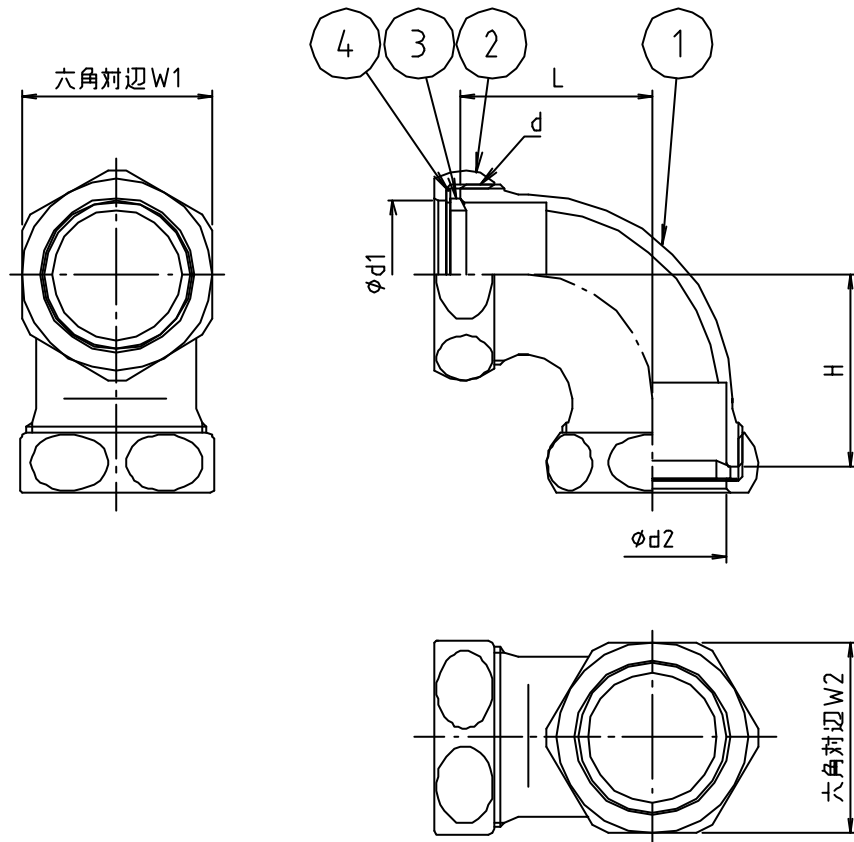


※ web図面の為、等縮尺ではございません。

参考図



※ 寸法50は本体にオネジ加工、スベリパッキンなし。

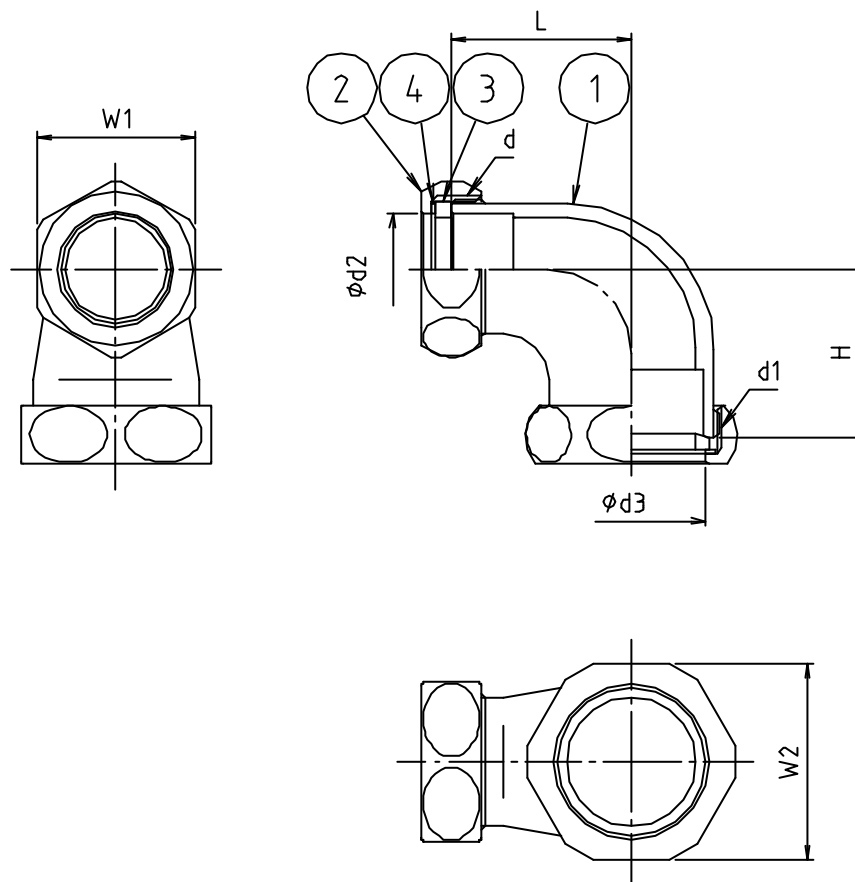
4	ナット 16~38	合成樹脂	PVC	
4	ナット 13	合成樹脂	PP	
3	アパッキン 32	合成ゴム	SBR	
3	アパッキン 19	合成ゴム	EPDM	
3	アパッキン 13・16・25・38	合成ゴム	NBR	
3	アパッキン 50	天然ゴム	NR	
2	袋ナット 32	黄銅鑄物	CAC203	00-Δ
2	袋ナット (25・38)	鍛造用黄銅	C3771BE	00-Δ
2	袋ナット 13・16・19・50	黄銅棒	C3604BD	00-Δ
1	本体 50	青銅鑄物	CAC406C	00-Δ
1	本体 13~38	黄銅鑄物	CAC212	00-Δ

番号	部品名	材質名	材質記号	備考
品名	洗浄管エルボ			
品番	M61L			
寸法				
図番	W-M61L-1-08			

寸法	d	φd1	φd2	L	H	W1	W2
13	PF1/2	13.5	13.5	26	26	23	23
16	W24山16	16.5	16.5	27	27	26	26
19	G3/4	19.5	19.5	30	30	28	28
25	W32山16	26.2	26.2	34	34	36	36
32	W38山16	32.5	32.5	39	39	41	41
38	W45山16	38.5	38.5	41	41	48	48
50	W58山16	51.5	51.5	65	65	61.5	61.5

※ web図面の為、等縮尺ではございません。

参考図

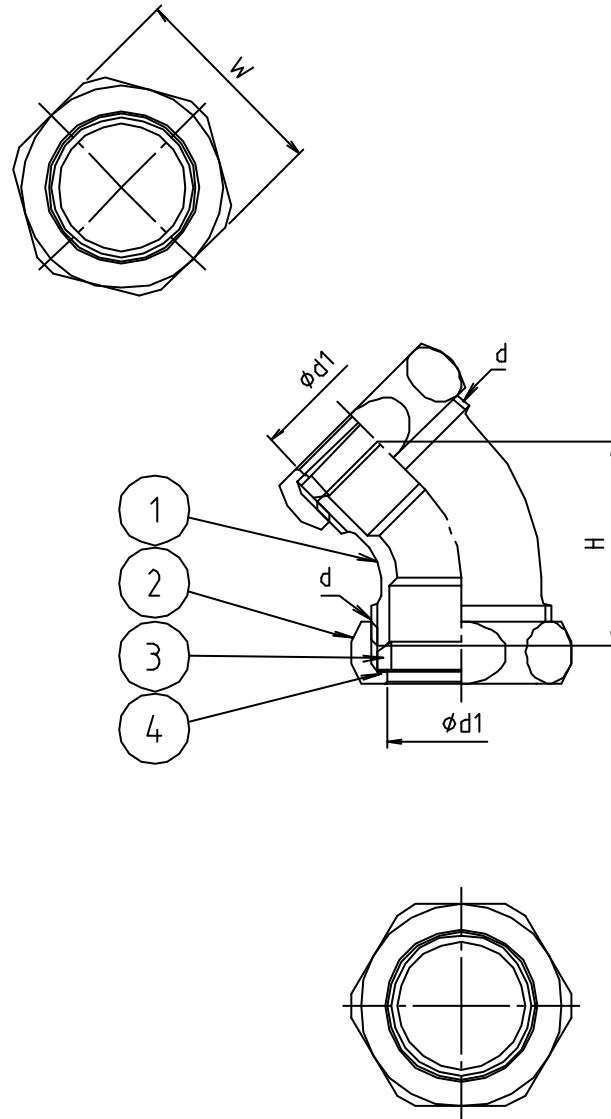


寸法	d	d1	φd2	φd3	L	H	W1	W2
19×16	W22山18	W25山18	16.4	19.8	28	28	25	28
25×16	W22山18	W32山16	16.4	26.2	31	30	25	36
25×19	W25山18	W32山16	19.8	26.2	32	30	28	36

4	ナット	合成樹脂	PE	
3	アパスタパッキン	天然ゴム	NR	
2	袋ナット25	鍛造用黄銅棒	C3771BE	ワ-ムナキ
2	袋ナット16・19	黄銅棒	C3604BD	ワ-ムナキ
1	本体	黄銅鋳物	CAC203	ワ-ムナキ
番号	部品名	材質名	材質記号	備考
品名	洗浄管エルボ (異径)			
品番	M61L			
寸法				
図番	W-M61L-2-06			

※ web図面の為、等縮尺ではございません。

参考図



寸法	d	φd1	H	W
25×45°	W32山16	26.2	36	36
32×45°	W38山16	32.5	44	41
38×45°	W45山16	38.5	44	48

4	スプリング	合成樹脂	PE	
3	アパルトメント	天然ゴム	NR	
2	袋ナット	鍛造用黄銅棒	C3771BE	加工済み
1	本体	鍛造用黄銅棒	C3771B	加工済み
番号	部品名	材質名	材質記号	備考
品名	洗浄管エルボ (45°)			
品番	M61L			
寸法				
図番	W-M61L-45-07			