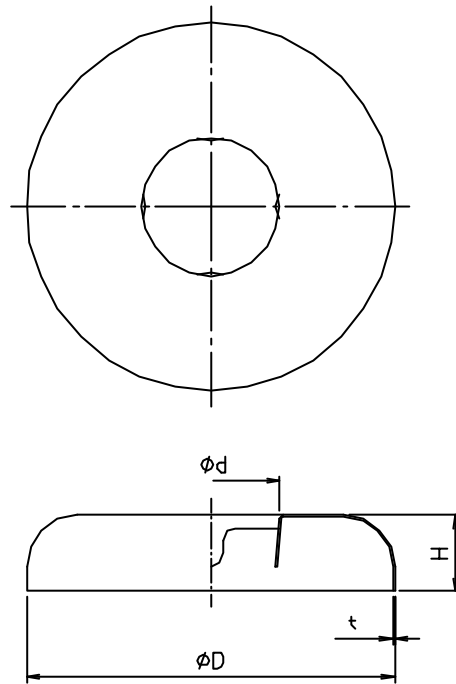


※ web図面の為、等縮尺ではございません。

参考図



*印は標準寸法です。

寸法	ϕd	ϕD	H	t
20.5 x 15	21.0	72	15	0.4
20.5 x 20	21.0	72	20	0.5
20.5 x 25	21.0	72	25	0.5
20.5 x 30	21.0	72	30	0.5
20.5 x 35	21.0	72	35	0.5
20.5 x 40	21.0	72	40	0.5
20.5 x 50	21.0	72	50	0.5
20.5 x 60	21.0	72	60	0.5
20.5 x 70	21.2	57	70	0.5
20.5 x 100	20.8	61	100	0.7
* 25 x 15	27.0	72	15	0.4
25 x 20	27.0	72	20	0.5
25 x 25	27.0	72	25	0.5

寸法	ϕd	ϕD	H	t
25 x 30	27.0	72	30	0.5
25 x 35	27.0	72	35	0.5
25 x 40	27.0	72	40	0.5
25 x 45	27.0	72	45	0.5
25 x 50	27.0	72	50	0.5
25 x 70	27.0	72	70	0.5
25 x 100	25.6	61	100	0.7
* 32 x 15	32.6	72	15	0.5
32 x 20	32.6	72	20	0.5
32 x 25	32.6	72	25	0.5
32 x 30	32.6	72	30	0.5
32 x 35	32.6	72	35	0.5
32 x 40	32.6	72	40	0.5

寸法	ϕd	ϕD	H	t
32 x 45	32.6	72	45	0.5
32 x 50	32.6	72	50	0.5
32 x 60	32.6	72	60	0.5
32 x 70	32.6	72	70	0.5
32 x 90	33.0	72	90	0.8
32 x 100	32.6	71	100	0.8
* 38 x 15	38.2	72	15	0.5
38 x 30	38.2	72	30	0.5
38 x 40	38.2	72	40	0.5
38 x 50	38.2	72	50	0.5
38 x 60	38.2	72	60	0.5
38 x 70	38.2	72	70	0.5
38 x 100	38.2	71	100	0.8

*各サイズH 90° 100はツメなし

1	本体 H寸法100	70ビツ銅板	C1100P	70-ムメキ
1	32x90 本体 25・32 38x15~70 20.5x15~60	りん脱酸銅条	C1220R	70-ムメキ
1	本体 20.5x70	黄銅条	C2680R	70-ムメキ
番号	部品名	材質名	材質記号	備考
品名	ワッ座 (メッキ)			
品番	M6CM			
寸法				
図番	W-M6CM-07			