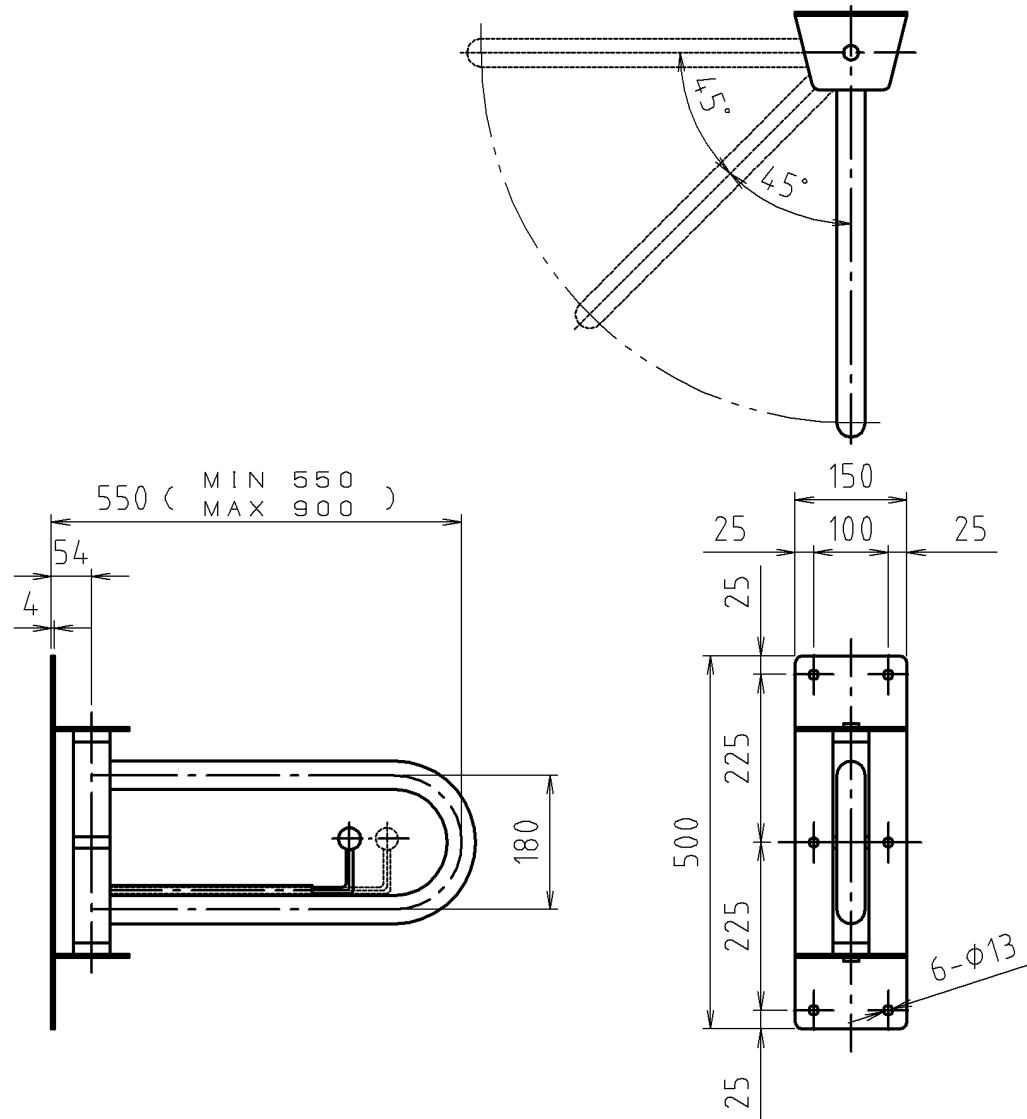


# 参考図



※取付には、アンカーボルトをご使用下さい。

| パイプサイズ     | 材質・仕上  | 組立   |
|------------|--------|------|
| φ 32 × 1.5 | SUS304 | 溶接固定 |
| φ 34 × 1.5 | H.L仕上げ |      |
| φ 38 × 1.5 | 磨き仕上げ  |      |

|    |            |
|----|------------|
| 品名 | 可動式洋風トイレ手摺 |
| 品番 | MB145LS-1  |
| 寸法 |            |

※web図面の為、等縮尺ではございません。