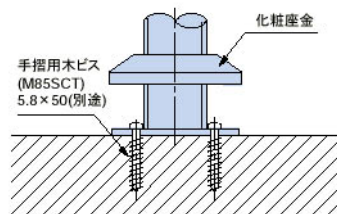
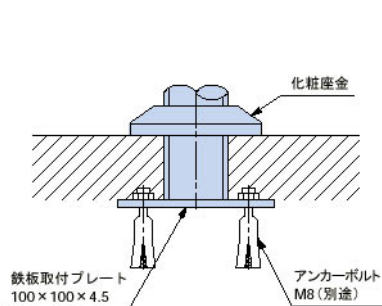


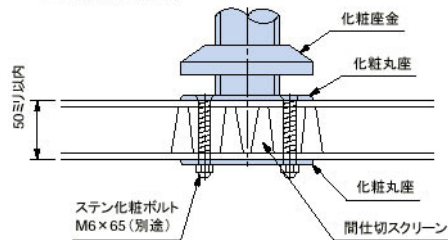
■標準取付方式



■取付方式3 (埋込型)



■取付方式D型



■取付座金寸法表

パイプ サイズ	ステン 丸座	化粧座金
φ32	φ70	ステンレスφ75
φ34	φ70	ステンレスφ75
φ38	φ80	ステンレスφ85

※標準取付方式・取付方式3等で埋込仕様の場合、埋込深さ(30・50mm)指示してください。