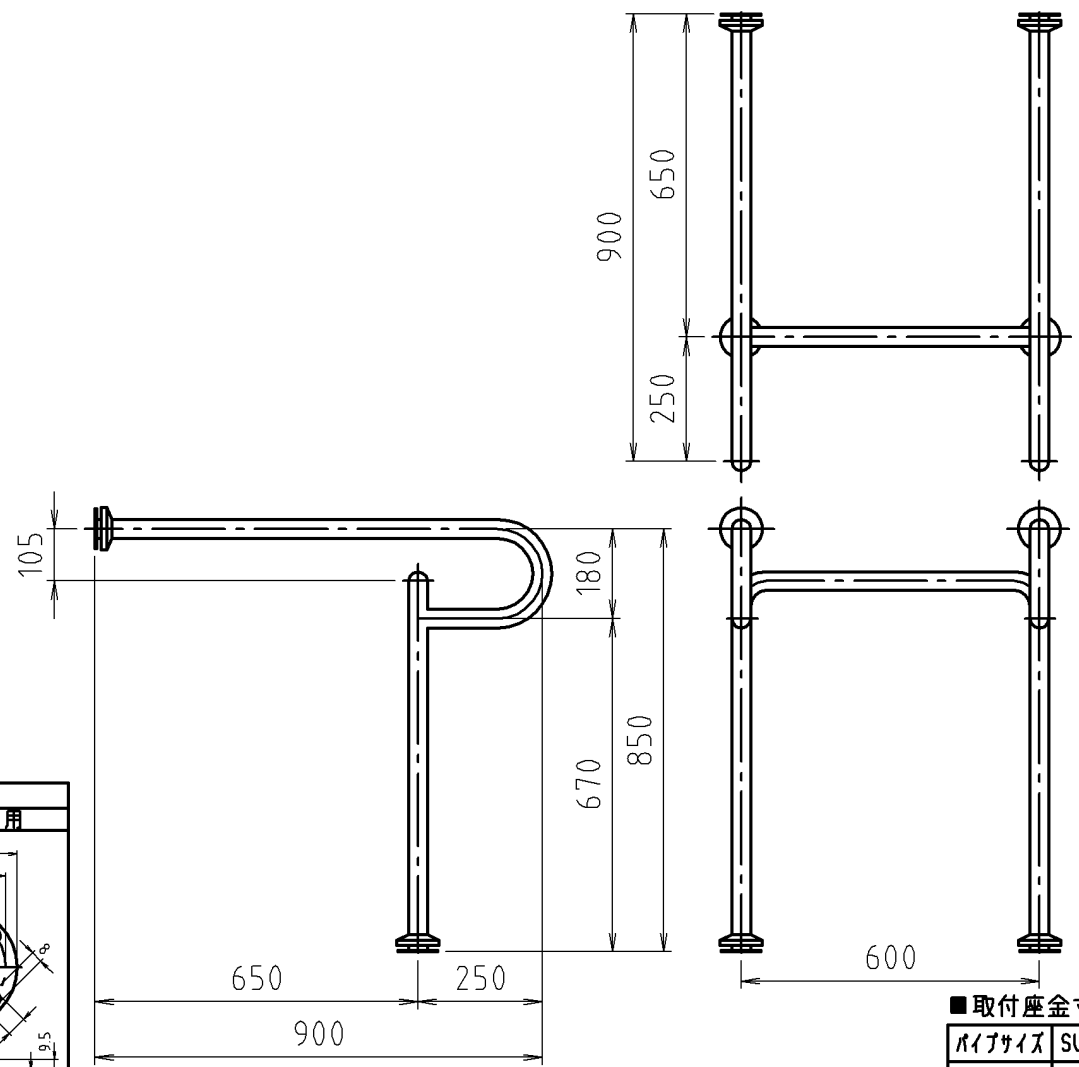
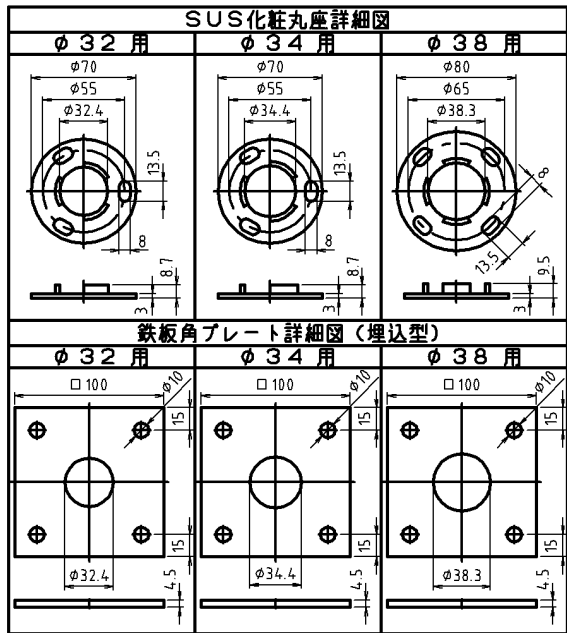
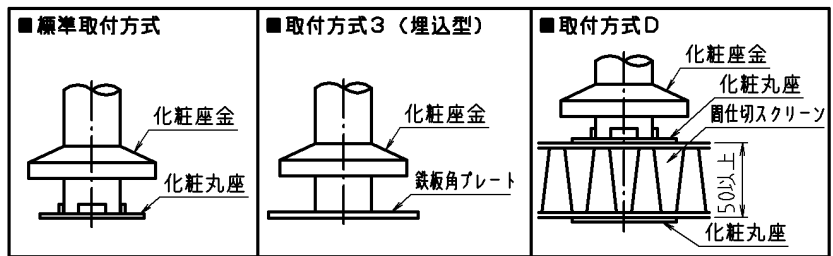


# 参考図



※web図面の為、等縮尺ではございません。



■取付座金寸法表

パイプサイズ	SUS化粧丸座	化粧座金	材質・仕上	組立
φ 32×1.5	φ 70	SUS φ75	SUS304	溶接固定
φ 34×1.5	φ 70	SUS φ75	H.L仕上	
φ 38×1.5	φ 80	SUS φ85	磨き仕上	

品名	洗面器・手洗器手摺
品番寸法	MB161S