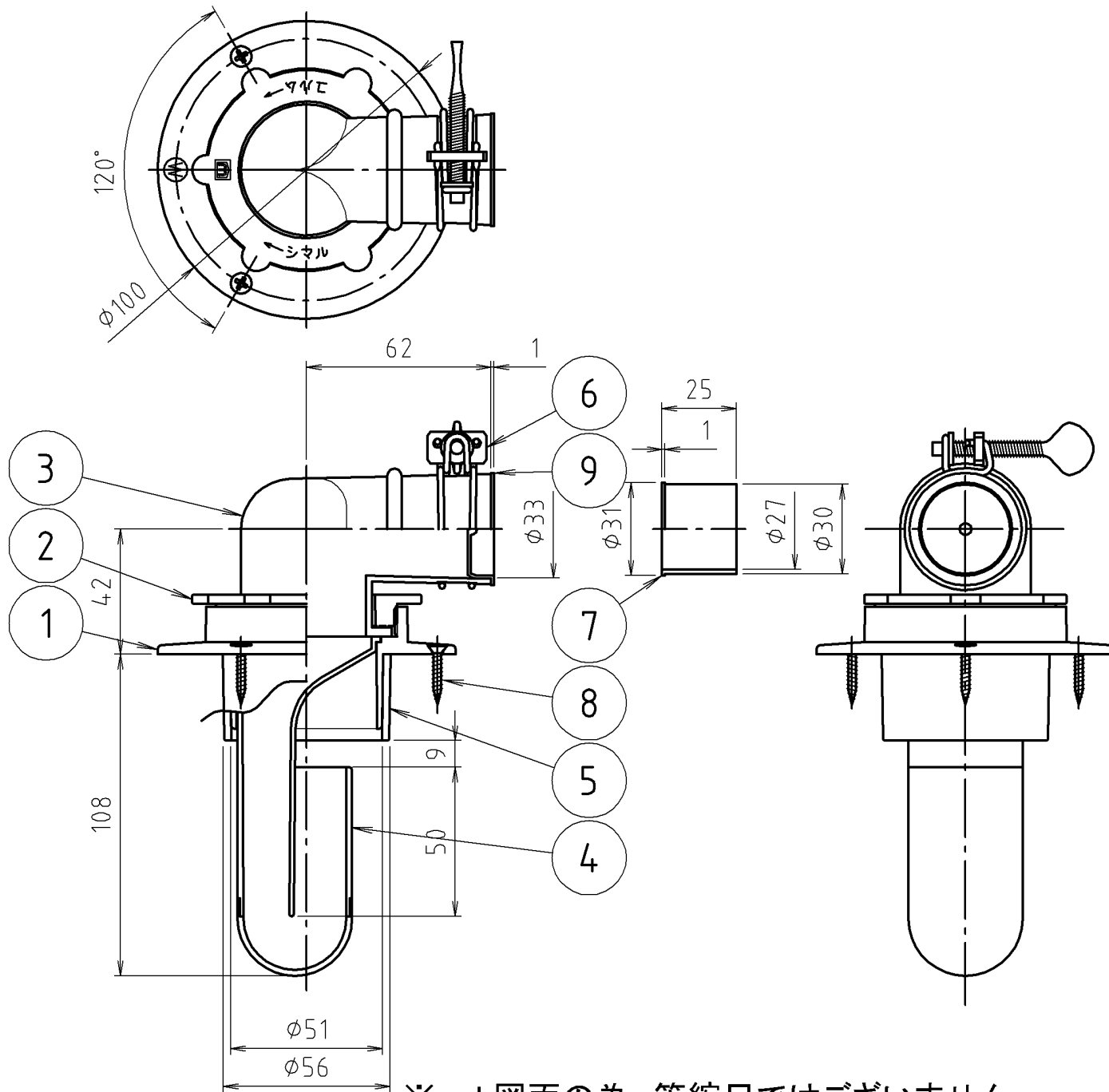


参考図



※web図面の為、等縮尺ではございません。

9	キャップ	合成樹脂	PE	
8	ビス	スチール鋼線	SUS304	3.5×20…3本
7	インナー	合成樹脂	PP	抗菌剤入
6	バンド	鉄線	SWM-B	120×12
5	ソケット	合成樹脂	ABS	アイボリー
4	フン	合成樹脂	ABS	抗菌剤入
3	エルボ	合成樹脂	TP0	抗菌剤入
2	ロケット	合成樹脂	ABS	70-8×12
1	本体	合成樹脂	ABS	70-8×12
番号	部品名	材質名	材質記号	備考
品名	MBカセット式クリーン型 洗濯機排水トラップ (VP・VU兼用)			
品番	MB44KLCW			
寸法	50			