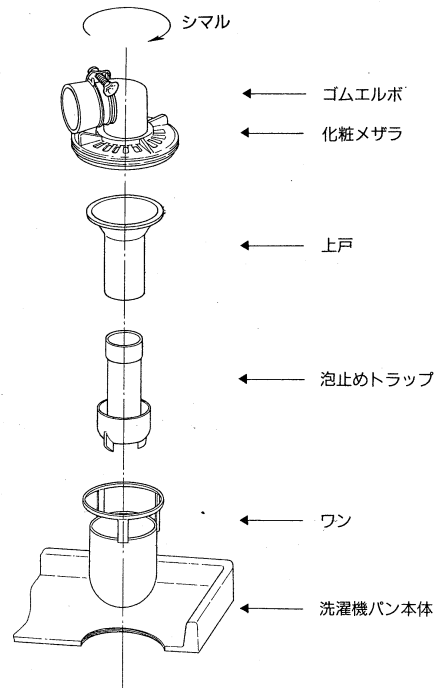


## 施工上の注意

施工をしていただくに当たり、特に下記のことについてご注意ください。

1. 取付寸法は必ず厳守して下さい。
2. 防水フローア及び横抜き・トラップは、共に樹脂製ですので、工事が完了するまで養生を確実にこなして下さい。
3. 火気を近づけないでください。
4. 塗料・溶剤(シンナー)などをつけないでください。
5. 汚れは、中性洗剤でふいてください。
6. 防水フローアの上に仕上り壁を立て上げないでください。
7. 仕上り床は、平坦な床となるように仕上げてください。

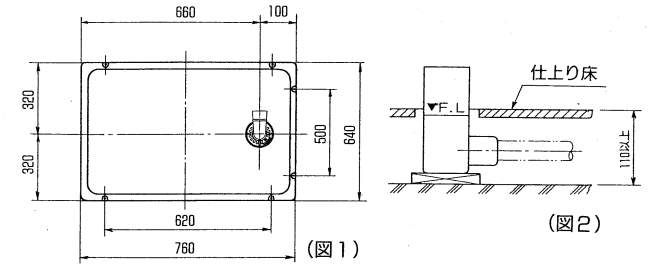
## トラップの組立図



## 横引配管の施工手順

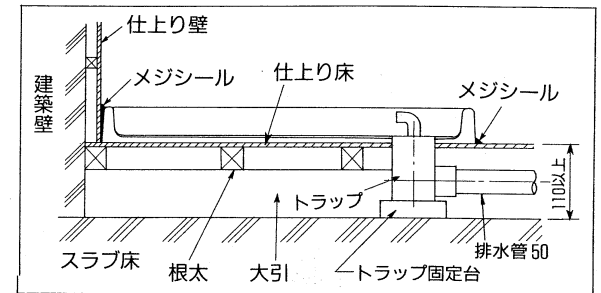
### 排水管と横引ソケットの接続

- ① 横引ソケットをトラップ芯に合わせ。(図1)  
\* 垂直に立ち上げてください。
- ② 横引ソケットのF.L印を図のように仕上り床面より下にする。(図2)
- ③ 横引ソケットを確実に固定する。



### 洗濯機パンの据え付け

- ① 横引ソケットを仕上り床面より2mm下で切断する。
- ② パンを仮据えし、寸法を確認した後、接着剤を塗布し接続する。
- ③ パン本体をビスで固定し、周囲をシールする。
- ④ トラップの部品を組立図のようにセットする。



## 縦引配管の施工手順

### 排水管の配管

- ① 立ち上げ排水管(75mm)はトラップ芯に合わせ、仕上り床面より長めにする。  
\* 垂直に立ち上げてください。
- ② 排水管を確実に固定する。

### 洗濯機パンの据え付け

- ① 排水管を仕上り床面より2mm下で切断する。
- ② パンを仮据えし、寸法を確認した後、接着剤を塗布し接続する。
- ③ パン本体をビスで固定し、周囲をシールする。
- ④ トラップの部品を組立図のようにセットする。

