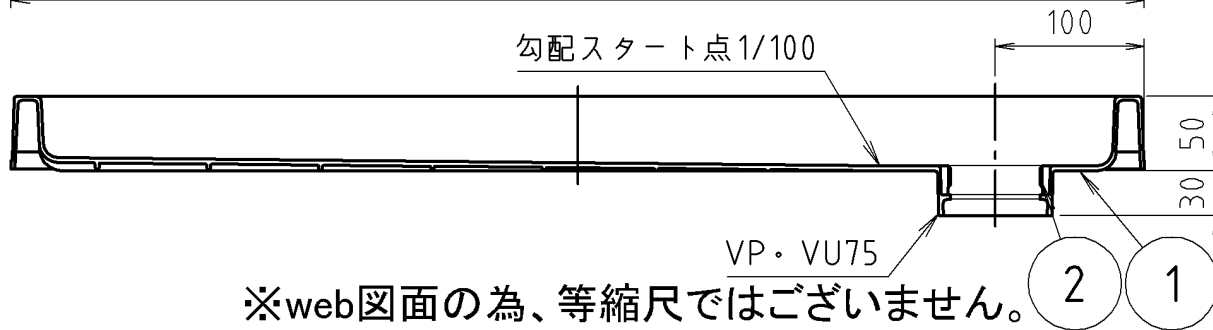
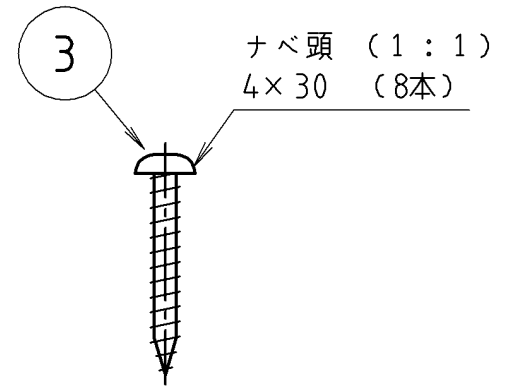
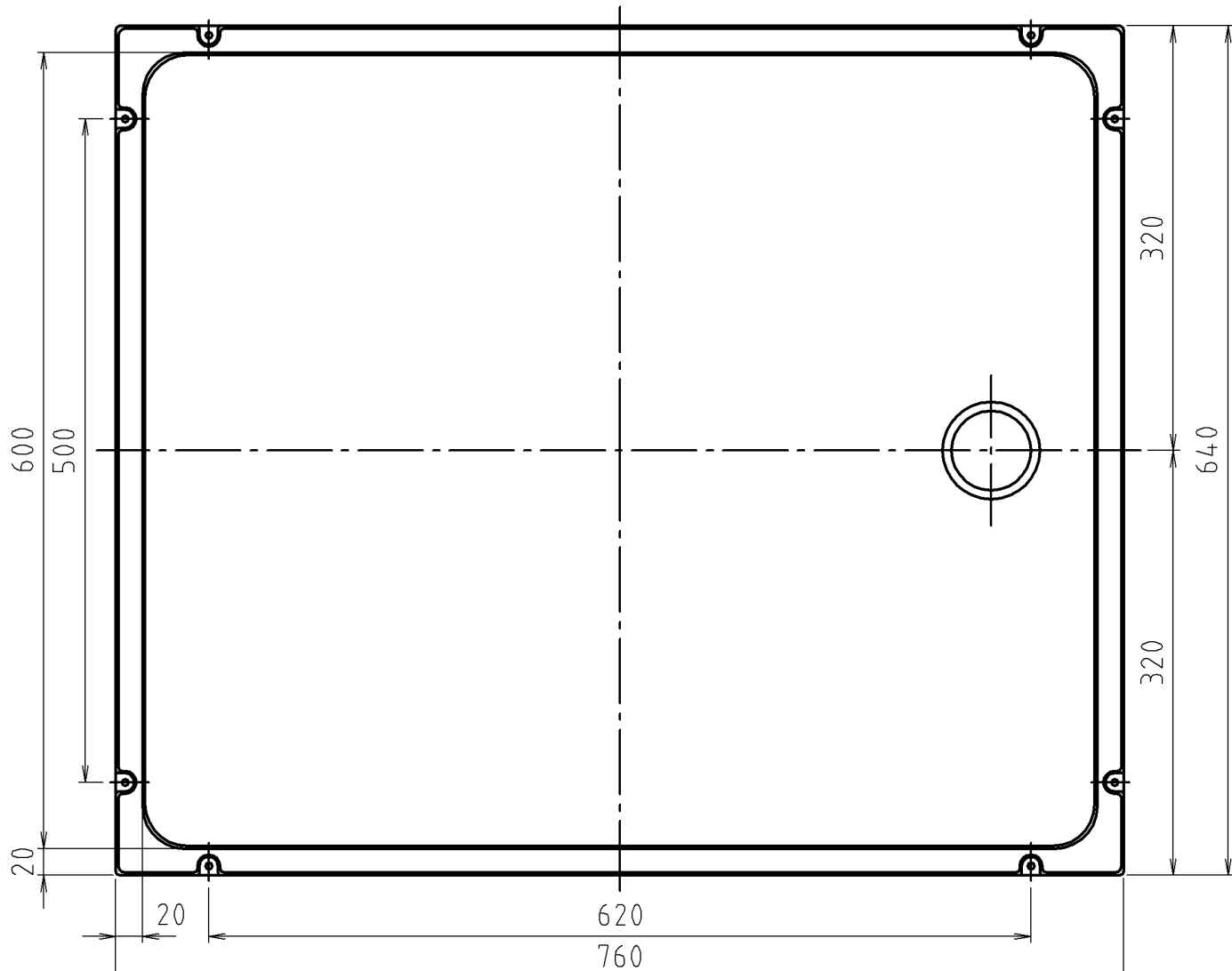


参考図



※web図面の為、等縮尺ではございません。

3	ビス	スリム鋼線	SUS304	頭部焼付塗装
2	排水口	合成樹脂	ABS	本体と接着加工
1	本体	合成樹脂	FRP	
番号	部品名	材質名	材質記号	備考
品名	MB洗濯機パン本体			
品番	MB7664			
寸法				