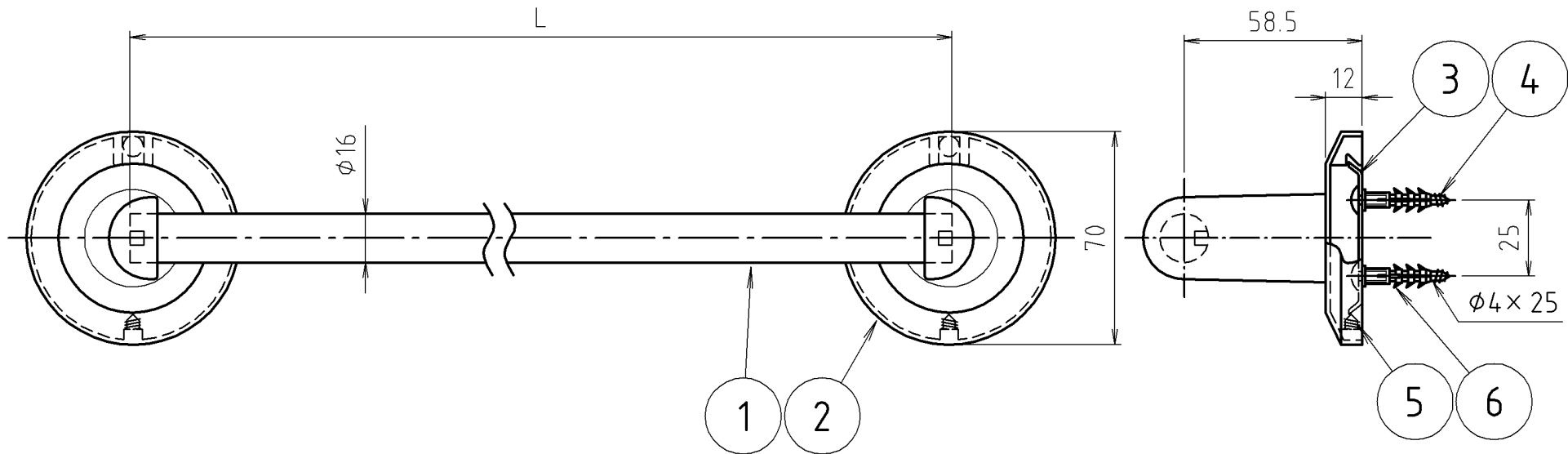


参考図



寸法	L
16×460	460
16×610	610

※web図面の為、等縮尺ではございません。

6	プラグ	合成樹脂	ナイロン	
5	金具押ビス	ステン鋼線	SUS304	
4	ビス	鉄線	SWM-B	1.70×φ4
3	スタチ内部金具	圧延鋼板	SPCC	1.70×φ4
2	スタチ	亜鉛ダイカスト	ZDC2	φ0-Δ×φ4
1	パイプ	黄銅管	C2700T	φ0-Δ×φ4
番号	部品名	材質名	材質記号	備考
品名	MBタオル掛G型			
品番	MB80G			
品番寸法				