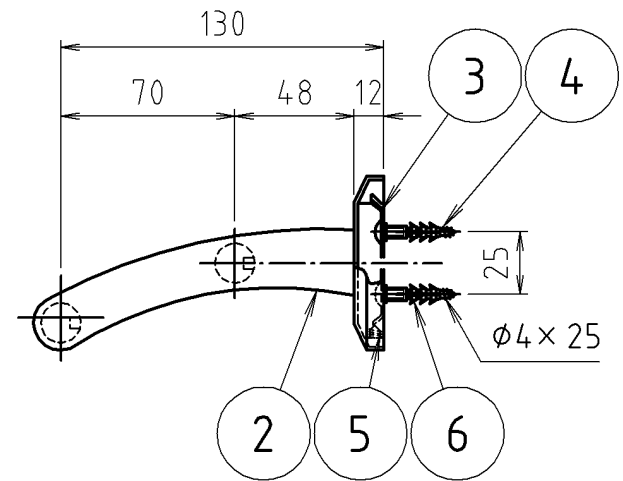
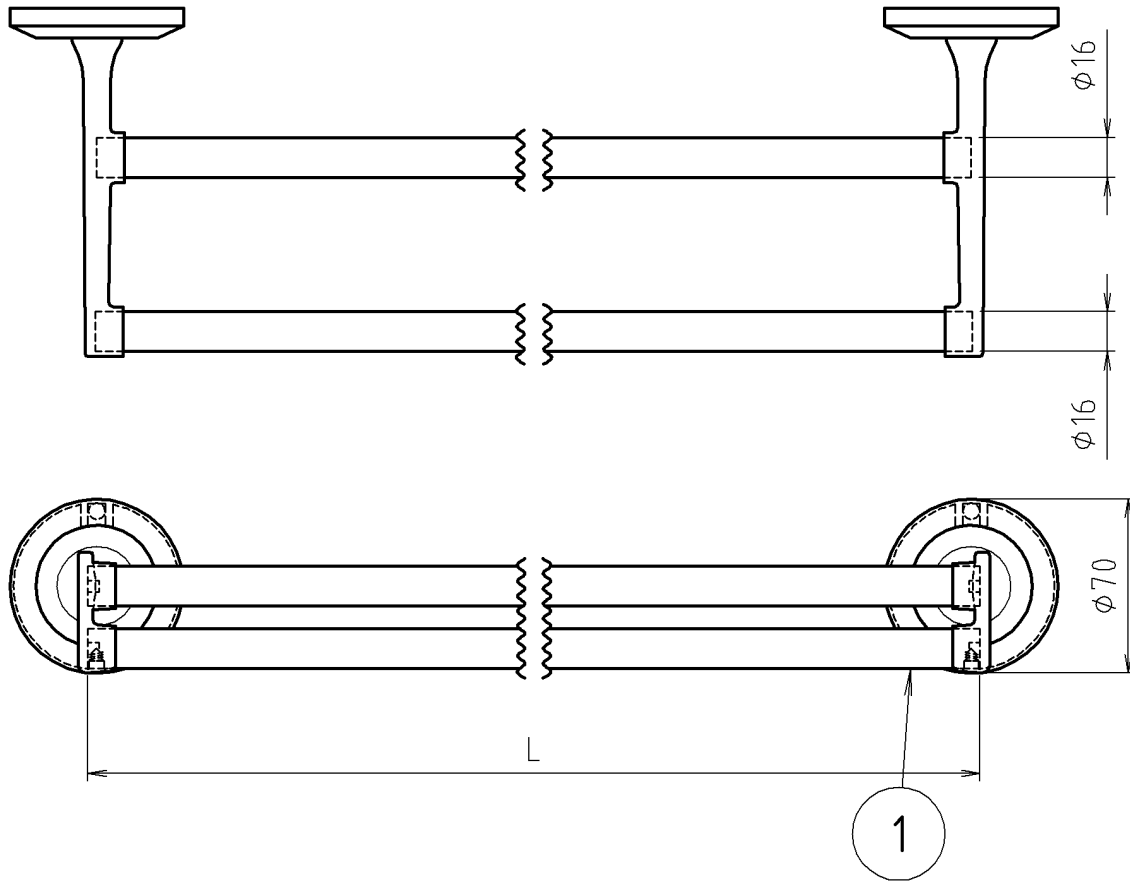


# 参考図



寸法	L
16x460	460
16x610	610

※web図面の為、等縮尺ではございません。

6	プラグ	合成樹脂	ナイロン	
5	金具押エビス	ステンレス鋼線	SUS304	
4	ビス	鉄線	SWM-B	1.1x70mm
3	スチヤ内部金具	圧延鋼板	SPCC	1.1x70mm
2	スタッチ	垂鉛ダイカスト	ZDC2	70-1x7mm
1	パイプ	黄銅管	C2700T	70-1x7mm
番号	部品名	材質名	材質記号	備考
品名	MBタオル掛GW型			
品番	MB80GW			
寸法				