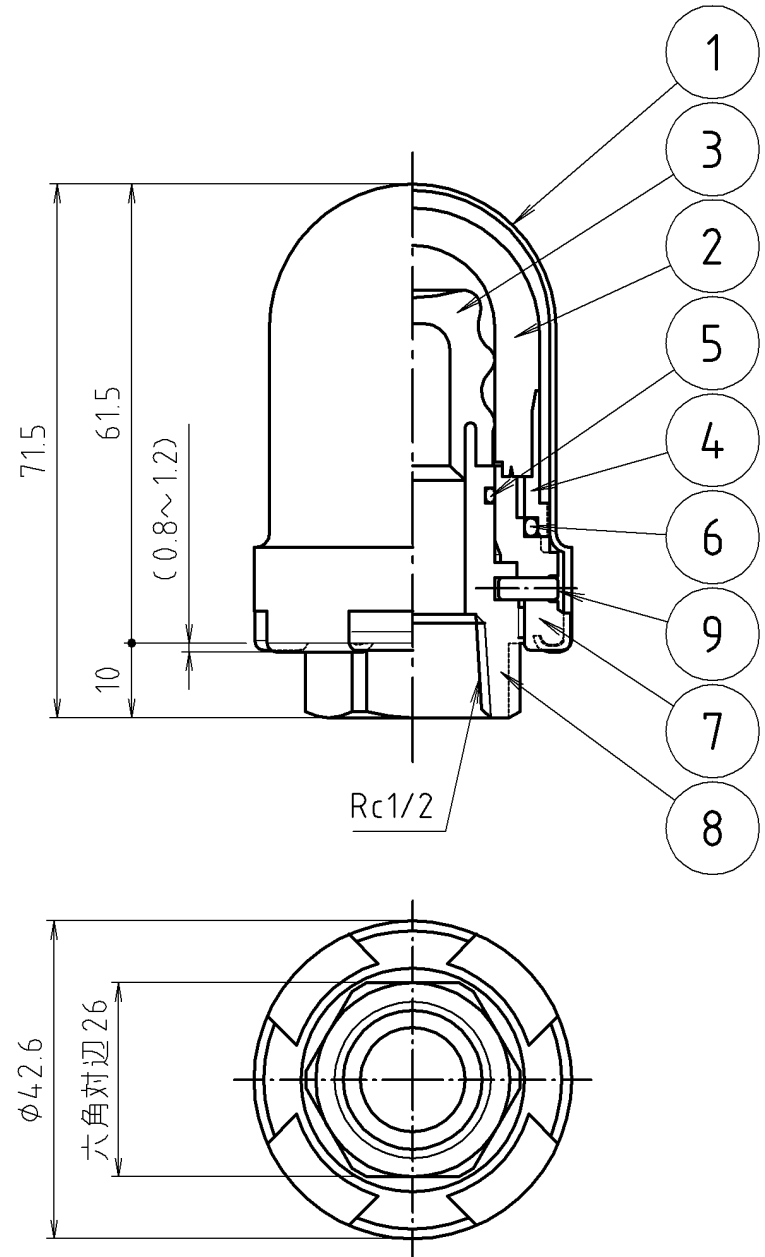


# 参考図



9	溝付スプリングピン	ステン鋼板	SUS304	2ヶ
8	ニップル	黄銅棒	C3604BD	
7	本体	合成樹脂	PPS	
6	Oリング	合成ゴム	EPDM	
5	Oリング	合成ゴム	EPDM	
4	接続リング	黄銅棒	C3604BD	
3	ベローズ 1	合成ゴム	EPDM	
2	ベローズ 2	合成ゴム	SBR	
1	ケーシング	ステン鋼板	SUS304	
番号	部品名	材質名	材質記号	備考

品名	水撃防止器スカット Jr. (配管取付型メスネジ)
品番	MB93VA2
寸法	13

※web図面の為、等縮尺ではございません。