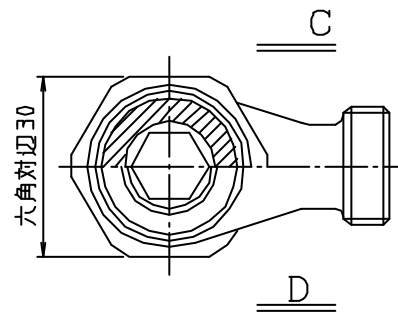
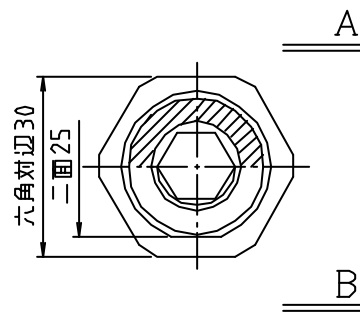
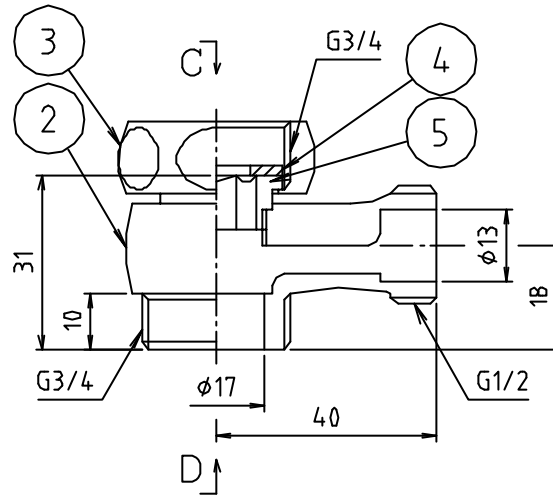
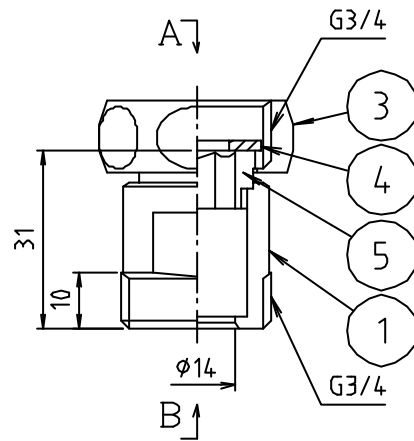


参考図



5	ナット止め	黄銅棒	C3604BD	70-Δ×φ
4	パッキン	合成ゴム	NBR	
3	ナット	黄銅棒	C3604BD	70-Δ×φ
2	本体水側	青銅鑄物	CAC406	70-Δ×φ
1	本体湯側	青銅棒	CAC406C	70-Δ×φ
番号	部品名	材質名	材質記号	備考
品名	混合栓分岐セットG			
品番	MB96B			
寸法	G3/4			
図番	W-MB96B-03			

※ web図面の為、等縮尺ではございません。