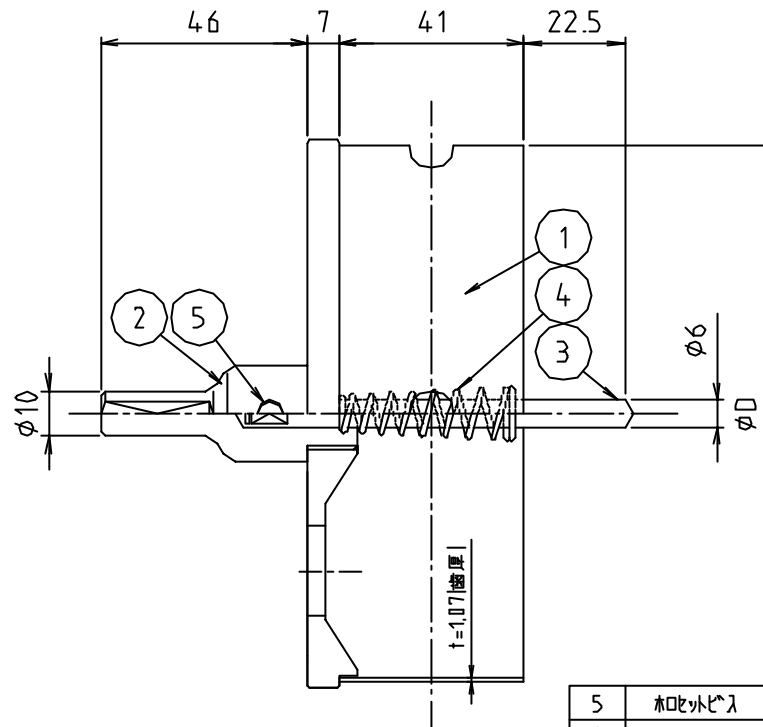
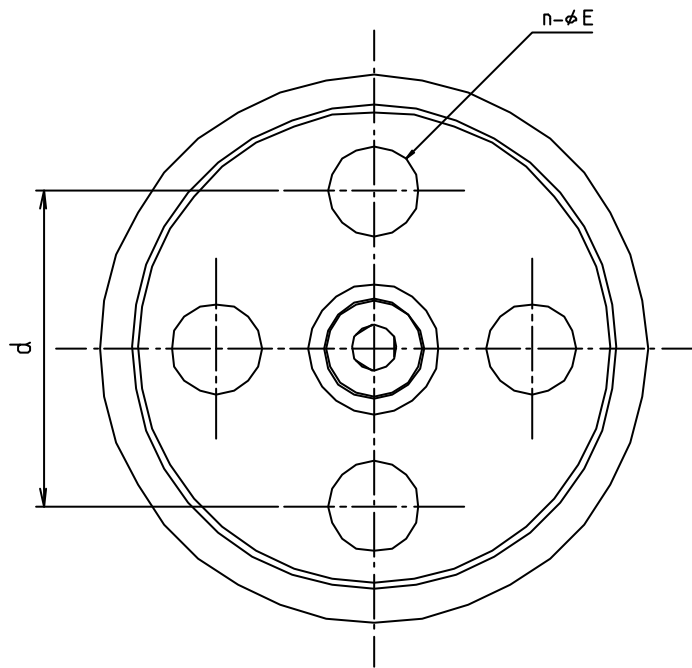


# 参考図



寸法	φD	d	n-φE
40用(53)	52	34	2-φ9
50用(65)	64	40	2-φ10
65用(81)	80	50	2-φ15
75用(95)	94	55	2-φ20
100用(120)	119	70	4-φ20

※ web図面の為、等縮尺ではございません。

5	ワレットピン	炭素鋼	S45C相当	M6×8
4	スプリング	ハネ鋼	SWPA	φ1.2
3	エンゲートル	高速度鋼	SKH51	
2	シム	炭素鋼	S45C相当	
1	本体 刃先	高速度鋼	SKH59 SUP10	
番号	部品名	材質名	材質記号	備考
品名	マス専用ホールソー			
品番	MB97			
寸法	φ53～φ120			
図番	W-MB97-1-03			