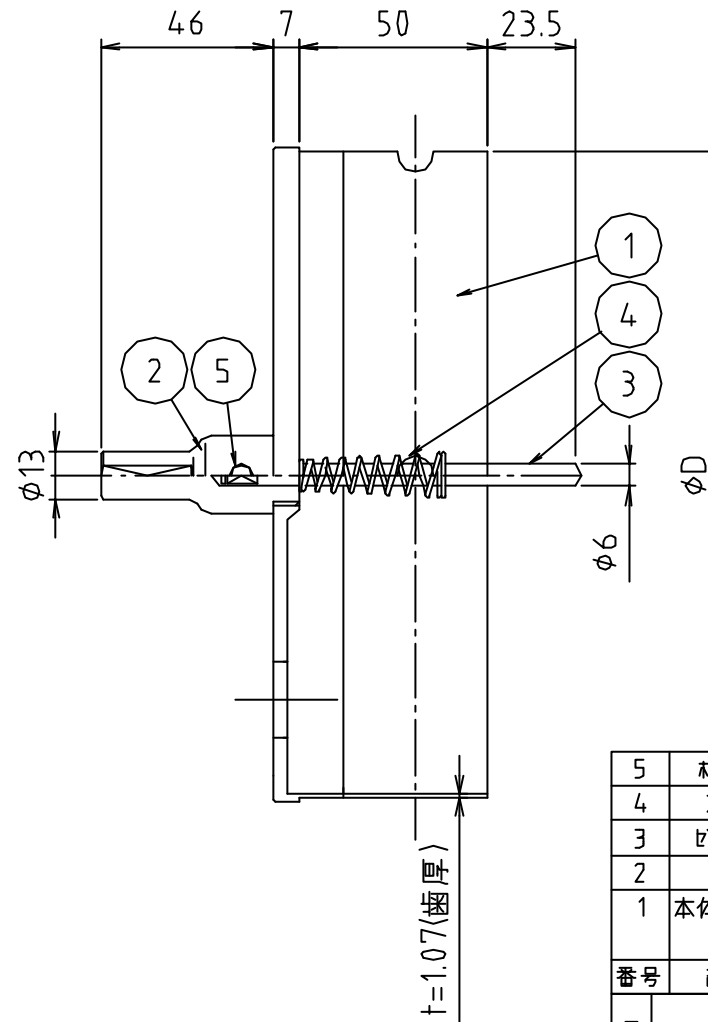
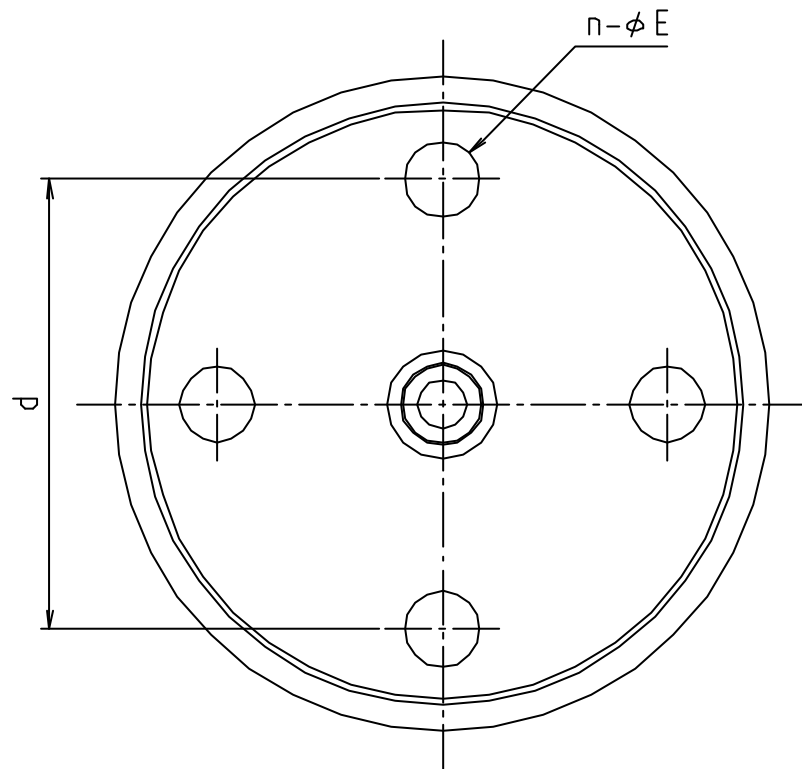


# 参考図



寸法	$\phi D$	d	n - $\phi E$
125用 (147)	146	95	4 - $\phi 20$
150用 (173)	172	120	4 - $\phi 20$

※ web図面の為、等縮尺ではございません。

5	和ネットビス	炭素鋼	S45C相当	M6×8
4	スプリング	バネ鋼	SWPA	$\phi 1.2$
3	エンドドリル	高速度鋼	SKH51	
2	シャフト	炭素鋼	S45C相当	
1	本体 刃先 (刃鋼材)	高速度鋼 バネ鋼	SKH59 SUP10	
番号	部品名	材質名	材質記号	備考
品名	マス専用ホールソー			
品番	MB97			
寸法	$\phi 147 \sim \phi 173$			
図番	W-MB97-2-02			