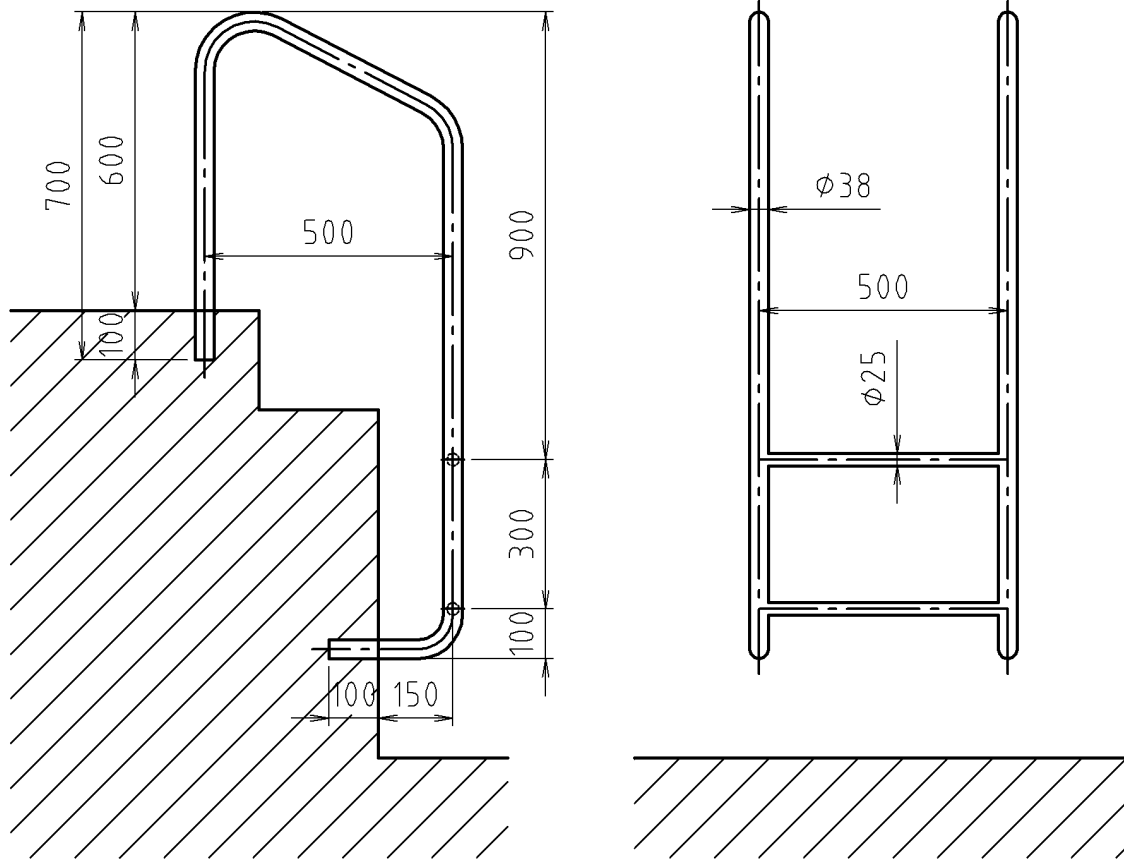


参考図



※web図面の為、等縮尺ではございません。

パイプサイズ	材質・仕上	組立
$\phi 25 \times 1.5$	SUS304	溶接固定
$\phi 38 \times 1.5$	H・L仕上げ 磨き仕上げ	
品名	プール用トラップ	
品番	MBH3	
寸法		