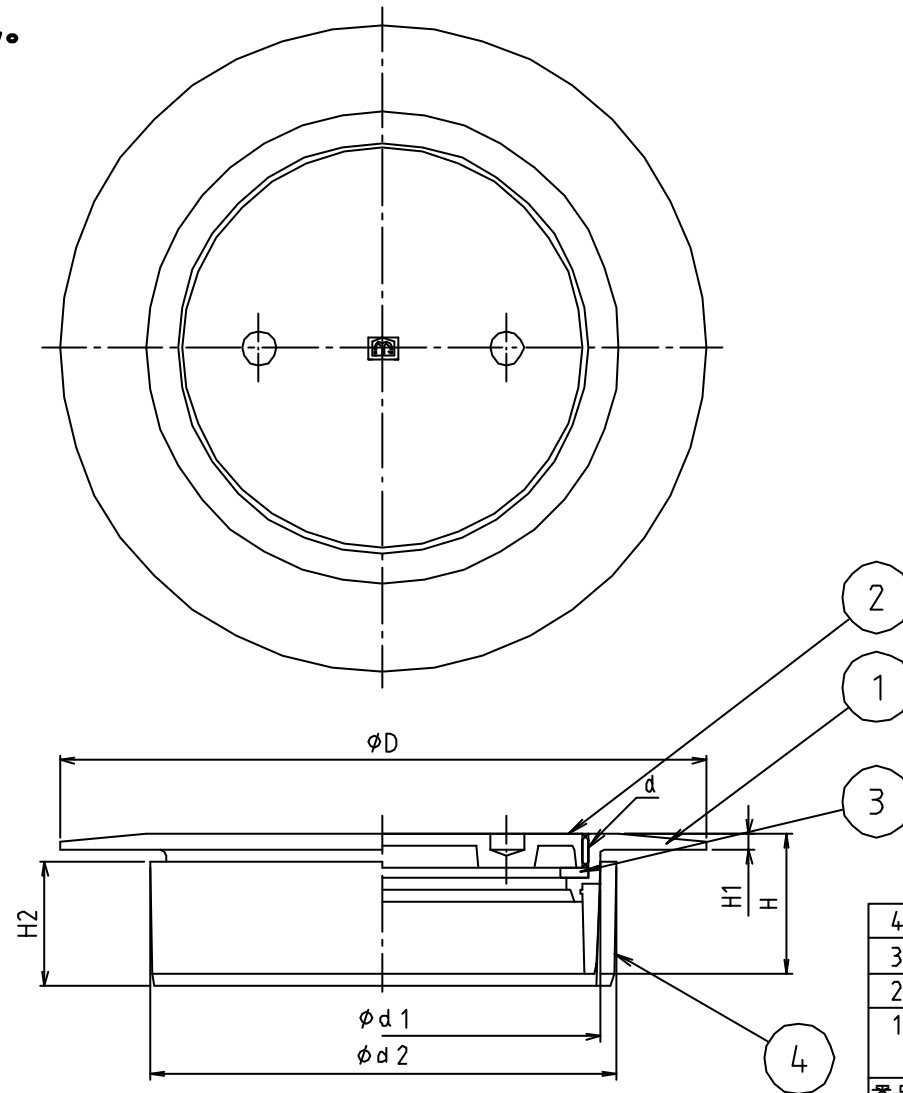


* web図面の為、等縮尺ではございません。

参考図



寸法	d	φd1	φd2	φD	H	H1	H2
40	W 37山16	40	44	75	24	2.0	23
50	W 47山16	51	56	85	25	3.0	23
65	W 63山16	67	71	105	25	3.0	23
75	W 73山16	77	83	115	25	3.0	22
100	W 96山16	100	107	145	25	3.0	22
125	W121山16	125	131	175	30	4.0	27
150	W137山16	146	154	200	30	4.0	28

4	VUリーフ	合成樹脂	ABS	
3	パッキン	天然ゴム	NR	
2	フタ	黄銅鋳物	CAC203	加-ΔX付
1	本体	合成樹脂 黄銅鋳物	ABS CAC203	VP脚はめ込み 加-ΔX付
番号	部品名	材質名	材質記号	備考
品名	兼用ツバ付掃除口			
品番	MK132FW			
寸法	40~150			
図番	W-MK132FW-1-05			