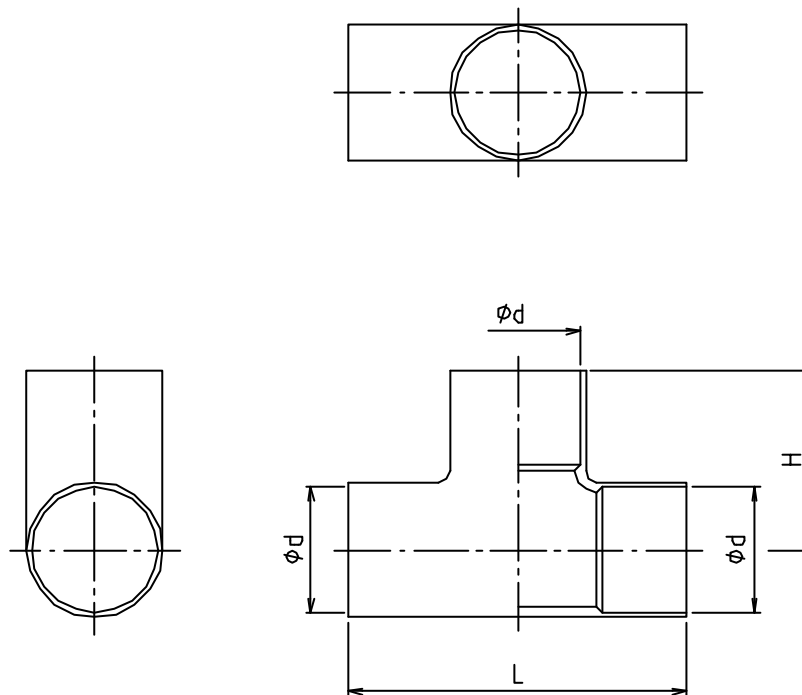


※ web図面の為、等縮尺ではございません。

参考図

※◆印はJIS品です。  
JIS品に限り刻印あり（9.52のみなし）

寸法	$\phi d$	L	H
6.00	6.09	18	10
6.35	6.46	20	11
8.00	8.11	24	13
◆ 9.52	9.62	26	15
10.00	10.11	29	16
◆ 12.70	12.81	35	18
◆ 15.88	16.00	40	22.5
◆ 19.05	19.19	54	27.5
◆ 22.22	22.36	61	32
25.40	25.58	68	34.5
◆ 28.58	28.75	75	39
31.75	31.95	83	41
◆ 34.92	35.11	89	46
38.10	38.34	96	49.5
◆ 41.28	41.50	102	52
44.45	44.71	110	54
50.80	51.06	120	60.5
◆ 53.98	54.22	134	65.5
63.50	63.80	142	72
◆ 66.68	66.96	150	79
76.20	76.51	161	84
◆ 79.38	79.66	185	92
◆ 104.78	105.12	231	114



1	本体	リン脱酸銅管	C1220TS	
番号	部品名	材質名	材質記号	備考
品名	銅管チーz 同径			
品番	MK149			
寸法				
図番	W-MK149-1-02			