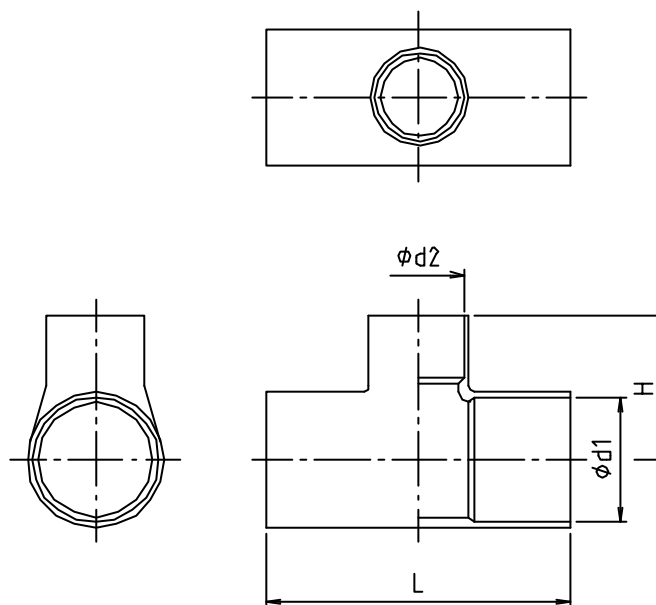


※ web図面の為、等縮尺ではございません。

参考図

※◆印はJIS品です。JIS品に限り刻印あり

寸法	φd1	φd2	L	H
15.88×9.52	16.00	9.62	39	19
◆15.88×12.70	16.00	12.81	39	20
19.05×9.52	19.19	9.62	48	20
◆19.05×12.70	19.19	12.81	48	22
◆19.05×15.88	19.19	16.00	54	24
◆22.22×12.70	22.36	12.81	50	23
◆22.22×15.88	22.36	16.00	56	25
25.40×12.70	25.58	12.81	55	24.5
25.40×15.88	25.58	16.00	59	28.5
◆28.58×15.88	28.75	16.00	58	29
◆28.58×19.05	28.75	19.19	69	32.5
◆28.58×22.22	28.75	22.36	68	34.5
31.75×15.88	31.95	16.00	65	30.5
◆34.92×15.88	35.11	16.00	76	32.5
◆34.92×22.22	35.11	22.36	77	39
◆34.92×28.58	35.11	28.75	86	43
38.10×31.75	38.34	31.89	91	45.5
◆41.28×22.22	41.50	22.36	81	43
◆41.28×28.58	41.50	28.75	90	46.5
◆41.28×34.92	41.50	35.11	96	49.5
◆53.98×15.88	54.22	16.00	94	43.5
◆53.98×22.22	54.22	22.36	95	49.5
◆53.98×28.58	54.22	28.75	104	53.5
◆53.98×34.92	54.22	35.11	109	56.5
◆53.98×41.28	54.22	41.50	116	56



1	本体	リン脱酸銅管	C1220TS	
番号	部品名	材質名	材質記号	備考
品名	銅管チーz 異径			
品番	MK149			
寸法				
図番	W-MK149-2-03			